

- [Главная](#)
- Текст документа

Действующий

# СП 155.13130.2014 Склады нефти и нефтепродуктов. Требования пожарной безопасности (с Изменением N 1)

СП 155.13130.2014

## СВОД ПРАВИЛ

### СКЛАДЫ НЕФТИ И НЕФТЕПРОДУКТОВ Требования пожарной безопасности Warehouses of oil and oil products. Fire safety requirements

---

Текст Сравнения СП 155.13130.2014 со СНиП 2.11.03-93 см. по [ссылке](#).

- Примечание изготовителя базы данных.

---

# Предисловие

Цели и принципы стандартизации в Российской Федерации установлены [Федеральным законом от 27 декабря 2002 г. N 184-ФЗ "О техническом регулировании"](#), а правила разработки - [постановлением Правительства Российской Федерации от 19 ноября 2008 г. N 858 "О порядке разработки и утверждения сводов правил"](#).

Применение настоящего свода правил обеспечивает соблюдение требований к складам нефти и нефтепродуктов, установленных [Федеральным законом от 22 июля 2008 г. N 123-ФЗ "Технический регламент о требованиях пожарной безопасности"](#).

## Сведения о своде правил

1 РАЗРАБОТАН И ВНЕСЕН федеральным государственным бюджетным учреждением "Всероссийский ордена "Знак Почета" научно-исследовательский институт противопожарной обороны МЧС России" (ФГБУ ВНИИПО МЧС России), обществом с ограниченной ответственностью "ПОЖОБОРОНПРОМ", закрытым акционерным обществом "АРТСОК", обществом с ограниченной ответственностью "Каланча"

2 УТВЕРЖДЕН И ВВЕДЕН В ДЕЙСТВИЕ [приказом МЧС России от 26 декабря 2013 г. N 837](#)

3 ЗАРЕГИСТРИРОВАН Федеральным агентством по техническому регулированию и метрологии 24 февраля 2014 г.

4 ВВЕДЕН ВПЕРВЫЕ

ВНЕСЕНО [Изменение N 1](#), утвержденное и введенное в действие [Приказом МЧС России от 09.03.2017 г. N 109](#) с 20.03.2017

Изменение N 1 внесено изготовителем базы данных

## 1 Область применения

1.1 Настоящий свод правил, разработанный на основе положений и требований [Федерального закона от 22 июля 2008 г. N 123-ФЗ "Технический регламент о требованиях пожарной безопасности"](#),

устанавливает требования пожарной безопасности к складам нефти и нефтепродуктов (далее - СНН).

1.2 Настоящим сводом правил следует руководствоваться при разработке нормативных документов, регламентирующих требования пожарной безопасности СНН, при проектировании, строительстве, реконструкции, техническом перевооружении и ликвидации СНН.

1.3 Наряду с настоящими нормами должны соблюдаться требования пожарной безопасности, изложенные в других нормативных документах, если эти требования не регламентированы настоящим сводом правил.

1.4 Настоящий свод правил не распространяется на:

склады нефти и нефтепродуктов негражданского назначения, проектируемые по специальным нормам;

склады сжиженных углеводородных газов;

склады нефти и нефтепродуктов с давлением насыщенных паров более 93,1 кПа (700 мм рт.ст.) при температуре 20 °С;

склады синтетических жирозаменителей;

склады полярных жидкостей;

склады нефти и нефтепродуктов с применением резервуаров с защитной стенкой (резервуары типа "стакан в стакане");

подземные хранилища нефти и нефтепродуктов, сооружаемые геотехнологическими и горными способами в непроницаемых для этих продуктов массивах горных пород, и ледогрунтовые хранилища для нефти и нефтепродуктов;

резервуары и другие емкости для нефти и нефтепродуктов, входящие в состав технологических установок или используемые в качестве технологических аппаратов;

автозаправочные станции, не относящиеся к топливозаправочным пунктам складов нефти и нефтепродуктов предприятий нефтяной, нефтеперерабатывающей и нефтехимической промышленности.

## 2 Нормативные ссылки

В настоящем своде правил использованы нормативные ссылки на следующие стандарты и своды правил:

[ГОСТ 8050-85](#) Двуокись углерода газообразная и жидкая. Технические условия

[ГОСТ 9293-74](#) Азот газообразный и жидкий. Технические условия

[ГОСТ 15150-69](#) Машины, приборы и другие технические изделия. Исполнения для различных климатических районов. Категории, условия эксплуатации, хранения и транспортирования в части воздействия климатических факторов внешней среды

[ГОСТ 17032-2010](#) Резервуары стальные горизонтальные для нефтепродуктов. Технические условия

[ГОСТ 31385-2008](#) Резервуары вертикальные цилиндрические стальные для нефти и нефтепродуктов

[ГОСТ Р 50588-2012](#) Пенообразователи для тушения пожаров. Общие технические требования и методы испытаний

[ГОСТ Р 53279-2009](#) Техника пожарная. Головки соединительные пожарные. Общие технические требования. Методы испытаний

[ГОСТ Р 53280.2-2010](#) Установки пожаротушения автоматические. Огнетушащие вещества. Часть 2. Пенообразователи для подслоного тушения пожаров нефти и нефтепродуктов в резервуарах. Общие технические требования и методы испытаний

[ГОСТ Р 53290-2009](#) Техника пожарная. Установки пенного пожаротушения. Генераторы пены низкой кратности для подслоного тушения резервуаров. Общие технические требования. Методы испытаний

[ГОСТ Р 54808-2011](#) Арматура трубопроводная. Нормы герметичности затворов

[СП 4.13130.2013](#) Системы противопожарной защиты. Ограничение распространения пожара на объектах защиты. Требования к объемно-планировочным и конструктивным решениям

[СП 5.13130.2009](#) Системы противопожарной защиты. Установки пожарной сигнализации и пожаротушения автоматические. Нормы и правила проектирования

[СП 6.13130.2013](#) Системы противопожарной защиты. Электрооборудование. Требования пожарной безопасности

[СП 8.13130.2009](#) Системы противопожарной защиты. Источники наружного противопожарного

водоснабжения. Требования пожарной безопасности

[СП 10.13130.2009](#) Системы противопожарной защиты. Внутренний противопожарный водопровод. Требования пожарной безопасности

[СП 11.13130.2009](#) Места дислокации подразделений пожарной охраны. Порядок и методика определения

[СП 29.13330.2011](#) Полы (Актуализированная редакция СНиП 2.03.13-88).

Примечание - При пользовании настоящим сводом правил целесообразно проверить действие ссылочных стандартов в информационной системе общего пользования - на официальном сайте Федерального агентства по техническому регулированию и метрологии в сети Интернет или по ежегодно издаваемому информационному указателю "Национальные стандарты", который опубликован по состоянию на 1 января текущего года, и по соответствующим ежемесячно издаваемым информационным указателям, опубликованным в текущем году. Если ссылочный стандарт заменен (изменен), то при пользовании настоящим стандартом следует руководствоваться заменяющим (измененным) стандартом. Если ссылочный стандарт отменен без замены, то положение, в котором дана ссылка на него, применяется в части, не затрагивающей эту ссылку.

(Измененная редакция, [Изм. N 1](#)).

## 3 Термины и определения

В настоящем своде правил применены следующие термины с соответствующими определениями:

**3.1 автоматическая установка газопорошкового пожаротушения:** Автоматическая установка пожаротушения в соответствии с пунктом 3.115 [СП 5.13130](#) с применением газопорошкового огнетушащего вещества.

**3.2 газопорошковое огнетушащее вещество:** Огнетушащее вещество, представляющее собой смесь огнетушащего порошка и огнетушащего газа, обеспечивающее тушение пожара.

**3.3 модуль изотермический для жидкой двуокиси углерода:** Теплоизолированный и термостатированный сосуд, оборудованный запорно-пусковым устройством, холодильными агрегатами, приборами управления и контроля, предназначенный для хранения жидкой двуокиси

углерода, а также для его подачи.

**3.4 нефтеловушка:** Сооружение для механической очистки сточных вод от нефти и нефтепродуктов, способных к гравитационному отделению, и от осаждающихся механических примесей и взвешенных веществ.

**3.5 номинальный объем резервуара:** Условная округленная величина объема, принятая для идентификации требований нормативных документов для различных конструкций резервуаров при расчетах номенклатуры объемов резервуаров, вместимости складов, компоновки резервуарных парков, а также для определения установок и средств пожаротушения.

**3.6 охлаждение резервуара мобильными средствами пожаротушения:** Подача воды на орошение резервуара пожарными стволами, присоединяемыми к противопожарному водопроводу высокого давления или с помощью пожарных автомобилей (мотопомп) из пожарных гидрантов или противопожарных емкостей (водоемов).

**3.7 подслоное тушение пожара в резервуаре:** Способ тушения пожара нефти и нефтепродуктов в резервуаре подачей низкократной пленкообразующей пены в основание резервуара (непосредственно в слой горючего).

**3.8 продуктовая насосная станция:** Группа насосных агрегатов, установленных в здании, под навесом или на открытой площадке и предназначенных для перекачки нефти и нефтепродуктов.

**3.9 промежуточный резервуар (сливная емкость):** Резервуар у сливноналивных эстакад, предназначенный для обеспечения операций по сливу (наливу) цистерн.

**3.10 разливная:** Сооружение, оборудованное приборами и устройствами, обеспечивающими выполнение операций по наливу нефтепродуктов в бочки.

**3.11 расфасовочная:** Здание или сооружение, оборудованное приборами и устройствами, обеспечивающими выполнение операций по наливу нефтепродуктов в мелкую тару вместимостью до 40 л.

**3.12 расходные склады:** Склады нефтепродуктов, входящие в состав промышленных, транспортных, энергетических, сельскохозяйственных, строительных и других предприятий и организаций.

**3.13 резервуарный парк:** Группа (группы) резервуаров, предназначенных для хранения нефти и нефтепродуктов и размещенных на территории, ограниченной по периметру обвалованием или ограждающей стенкой при наземных резервуарах и дорогами или противопожарными проездами - при подземных (заглубленных в грунт или обсыпанных грунтом) резервуарах, установленных в котлованах

или выемках.

**3.14 система автоматического пенного пожаротушения:** Включает резервуары для воды и пенообразователя, насосную станцию, подводящие растворопроводы с пожарными гидрантами, узлы управления, а также установленные на резервуарах и в зданиях генераторы пены с питающими и распределительными трубопроводами для подачи раствора пенообразователя к этим генераторам, средства автоматизации.

**3.15 система подслоного тушения пожара в резервуаре:** Комплекс устройств, оборудования и фторсодержащего пленкообразующего пенообразователя, предназначенного для подслоного тушения пожара нефти и нефтепродуктов в резервуаре.

**3.16 склады нефти и нефтепродуктов:** Комплекс зданий, резервуаров и других сооружений, предназначенных для приема, хранения и выдачи нефти и нефтепродуктов. К складам нефти и нефтепродуктов относятся: предприятия по обеспечению нефтепродуктами (нефтебазы); резервуарные парки и наливные станции магистральных нефтепроводов и нефтепродуктопроводов; товарно-сырьевые парки центральных пунктов сбора нефтяных месторождений, нефтеперерабатывающих и нефтехимических предприятий; склады нефтепродуктов, входящие в состав промышленных, транспортных, энергетических, сельскохозяйственных, строительных и других предприятий и организаций (расходные склады).

**3.17 сливноналивное устройство:** Техническое средство, обеспечивающее выполнение операций по сливу и наливу нефти и нефтепродуктов в железнодорожные или автомобильные цистерны и танкеры.

**3.18 стационарная система пенного пожаротушения (неавтоматическая):** Включает резервуары для воды и пенообразователя, насосную станцию и сеть растворопроводов с пожарными гидрантами. Средства автоматизации этих систем должны обеспечить включение резервных насосов в случае, если основные неисправны или не обеспечивают расчетный напор.

**3.19 стационарная установка охлаждения резервуара:** Состоит из горизонтального секционного кольца орошения (оросительного трубопровода, с устройствами для распыления воды), размещаемого в верхнем поясе стенок резервуара, сухих стояков и горизонтальных трубопроводов, соединяющих секционное кольцо орошения с сетью противопожарного водопровода, и задвижек с ручным приводом для обеспечения подачи воды при пожаре на охлаждение всей поверхности резервуара и любой ее четверти или половины (считая по периметру) в зависимости от расположения резервуаров в группе.

**3.20 тушение пожара мобильными средствами пожаротушения:** Подача огнетушащих веществ с помощью пожарных автомобилей или мотопомп.

**3.21 эстакада железнодорожная сливноналивная:** Сооружение у специальных железнодорожных путей, оборудованное сливноналивными устройствами, обеспечивающее выполнение операций по сливу

нефти и нефтепродуктов из железнодорожных цистерн или их наливу. По конструктивному исполнению эстакады могут быть односторонними, обеспечивающими слив (налив) на одном железнодорожном пути, или двухсторонними, обеспечивающими слив (налив) на двух параллельных железнодорожных путях, расположенных по обе стороны от эстакады.

**3.22 эстакада автомобильная сливноналивная:** Сооружение, находящееся возле автодороги, оборудованное сливноналивными устройствами, обеспечивающее выполнение операций по сливу или наливу нефтепродуктов в автомобильные цистерны.

**3.23 неприкосновенный запас воды:** Запас воды, предназначенный только для целей пожаротушения.

**3.24 рабочее давление в УИП:** Давление в емкости установки импульсного пожаротушения величиной до 1,0 МПа, которое вытесняет из емкости смесь воды, пенообразователя, газов, аэрозольных частиц и обеспечивает образование газоаэрозоленасыщенной пены низкой кратности без использования генераторов пены и пенных стволов.

**3.25 самовспенивающаяся газоаэрозоленасыщенная пена:** Комбинированное огнетушащее вещество, представляющее собой пену, пузырьки которой заполнены смесью газов (азот, углекислый газ), а на их поверхности сконденсированы частицы аэрозоля микронных размеров, состоящие из различных ингибиторов горения, образуется при десорбции газов при выходе смеси в атмосферу.

**3.26 твердотопливный генератор давления:** Изделие, в состав которого входит аэрозолеобразующий газогенерирующий состав, при сгорании которого образуются газы, аэрозольные частицы и создается рабочее давление в емкости установки импульсного пожаротушения.

**3.27 установка импульсного пожаротушения:** Устройство для получения самовспенивающейся газоаэрозоленасыщенной пены низкой кратности, образующейся при сгорании аэрозолеобразующего газогенерирующего состава и насыщения раствора пенообразователя продуктами горения.

3.23-3.27 (Введены дополнительно, [Изм. N 1](#)).

## 4 Обозначения и сокращения

**АУГП** - автоматическая установка газового пожаротушения

**АУГПП** - автоматическая установка газопорошкового пожаротушения



**ГПОВ** - газопорошковое огнетушащее вещество

**ГЖ** - горючая жидкость

**ЗПУ** - запорно-пусковое устройство

**ЛВЖ** - легковоспламеняющаяся горючая жидкость

**РВС** - резервуар вертикальный стальной

**РВСП** - резервуар вертикальный стальной с понтоном

**СГП** - самовспенивающаяся газоаэрозоленасыщенная пена

**СП** - свод правил

**УИП** - установка импульсного пожаротушения

**УИППМ** - установка импульсного пожаротушения повышенной мощности

(Измененная редакция, [Изм. N 1](#)).

## 5 Общие положения

5.1 Склады нефти и нефтепродуктов в зависимости от их общей вместимости и максимального объема одного резервуара подразделяются на категории согласно таблице 1.

Таблица 1

Категория склада	Максимальный объем одного резервуара,	Общая вместимость склада, м
	м	
I	-	более 100000
II	-	более 20000, но не более 100000
IIIа	не более 5000	более 10000, но не более 20000
IIIб	не более 2000	более 2000, но не более 10000
IIIв	не более 700	не более 2000

Общая вместимость складов нефти и нефтепродуктов определяется суммарным объемом хранимого продукта в резервуарах и таре. Объем резервуаров и тары принимается по их номинальному объему.

При определении общей вместимости складов нефти и нефтепродуктов допускается не учитывать:

промежуточные резервуары (сливные емкости) у сливноналивных эстакад;

расходные резервуары котельной, дизельной электростанции, топливозаправочного пункта общей вместимостью не более 100 м<sup>3</sup> ;

резервуары сбора утечек;

резервуары пунктов сбора отработанных нефтепродуктов и масел общей вместимостью не более 100 м<sup>3</sup> (вне резервуарного парка);

резервуары уловленных нефтепродуктов и разделочные резервуары (уловленных нефтепродуктов) на очистных сооружениях производственной или производственно-ливневой канализации.

5.2 Резервуары, а также складские здания и сооружения для хранения нефти и нефтепродуктов в таре относятся:

к подземным (заглубленным в грунт или обсыпанным грунтом - подземное хранение), если наивысший уровень жидкости в резервуаре или разлившейся жидкости в здании или сооружении склада ниже не менее чем на 0,2 м нижней планировочной отметки прилегающей площадки (в пределах 3 м от стенки резервуара или от стен здания или сооружения);

к наземным (наземное хранение), если они не удовлетворяют указанным выше условиям.

Ширина обсыпки грунтом определяется расчетом на гидростатическое давление разлившейся жидкости, при этом расстояние от стенки вертикального резервуара (цилиндрического и прямоугольного) до бровки насыпи или от любой точки стенки горизонтального (цилиндрического) резервуара до откоса насыпи должно быть не менее 3 м.

5.3 Здания складов нефти и нефтепродуктов должны быть I, II, а также III или IV степени огнестойкости класса конструктивной пожарной опасности С0.

## 6 Требования к генеральным планам

6.1 Противопожарные расстояния от зданий и сооружений категорий А, Б и В по взрывопожарной и пожарной опасности, а также наружных установок категорий АН, БН, ВН и ГН по пожарной опасности, расположенных на территориях складов нефти и нефтепродуктов, до граничащих с ними объектов защиты следует принимать в соответствии с таблицей 2.

Таблица 2

Наименование объектов, граничащих со зданиями и сооружениями складов нефти и нефтепродуктов	Противопожарные расстояния от зданий, сооружений складов нефти и нефтепродуктов до граничащих с ними объектов при категории склада, метры				
	I	II	IIIа	IIIб	IIIв
Здания и сооружения граничащих с ними производственных объектов	100	40 (100)	40	40	30
Лесничества (лесопарки) с лесными насаждениями:					
- хвойных и смешанных пород	100	50	50	50	50
- лиственных пород	100	100	50	50	50
Склады лесных материалов, торфа, волокнистых горючих веществ, сена, соломы, а также участки открытого залегания торфа	100	100	50	50	50
Железные дороги общей сети (до подошвы насыпи или бровки выемки):					
- на станциях	150	100	80	60	50
- на разъездах и платформах	80	70	60	50	40
- на перегонах	60	50	40	40	30
Автомобильные дороги общей сети (край проезжей части):					
- I, II и III категорий	75	50	45	45	45
- IV и V категорий	40	30	20	20	15
Жилые и общественные здания	200	100 (200)	100	100	100
Раздаточные колонки автозаправочных станций общего пользования	50	30	30	30	30
Индивидуальные гаражи и открытые стоянки для автомобилей	100	40 (100)	40	40	40
Очистные канализационные сооружения и насосные	100	100	40	40	40

станции, не относящиеся к складу					
Водозаправочные сооружения, не относящиеся к складу	200	150	100	75	75
Аварийная емкость (аварийные емкости) для резервуарного парка	60	40	40	40	40
Технологические установки категорий А и Б по взрывопожарной и пожарной опасности и факельные установки для сжигания газа	100	100	100	100	100
Примечание - В скобках указаны значения для складов II категории общей вместимостью более 50000 м <sup>3</sup> .					

Указанные расстояния определяются:

- между зданиями и сооружениями - как расстояние в свету между наружными стенами или конструкциями зданий и сооружений;
- от сливноналивных устройств - от оси железнодорожного пути со сливноналивными эстакадами;
- от площадок (открытых и под навесами) для сливноналивных устройств автомобильных цистерн, для насосов, тары - от границ этих площадок;
- от технологических эстакад и трубопроводов - от крайнего трубопровода;
- от факельных установок - от ствола факела.

6.2 Расстояния от зданий и сооружений складов нефти и нефтепродуктов до участков открытого залегания торфа допускается уменьшать в два раза при условии засыпки открытого залегания торфа слоем земли толщиной не менее 0,5 метра в пределах половины расстояния от зданий и сооружений складов нефти и нефтепродуктов.

6.3 Расстояние от складов для хранения нефти и нефтепродуктов до границ лесных насаждений смешанных пород (хвойных и лиственных) лесничеств (лесопарков) допускается уменьшать в два раза. При этом вдоль границ лесных насаждений лесничеств (лесопарков) со складами нефти и нефтепродуктов должны предусматриваться шириной не менее 5 метров наземное покрытие из материалов, не распространяющих пламя по своей поверхности, или вспаханная полоса земли.

6.4 При размещении резервуарных парков нефти и нефтепродуктов на площадках, имеющих более высокие отметки по сравнению с отметками территорий соседних населенных пунктов, организаций и

путей железных дорог общей сети, расположенных на расстоянии до 200 метров от резервуарного парка, а также при размещении складов нефти и нефтепродуктов у берегов рек на расстоянии 200 и менее метров от уреза воды (при максимальном уровне) следует предусматривать дополнительные мероприятия, исключающие при аварии резервуаров возможность разлива нефти и нефтепродуктов на территории населенных пунктов, организаций, на пути железных дорог общей сети или в водоем.

6.5 Расстояние от наземных резервуаров для нефти и нефтепродуктов до зданий, сооружений и наружных установок склада следует принимать по таблице 3.

Таблица 3

Здания, сооружения и наружные установки склада	Расстояние, м, от наземных резервуаров складов категории				
	I	II	IIIa	IIIб	IIIв
1 Сливоналивные устройства: а) для морских и речных судов (сливоналивные причалы и пирсы); б) для железнодорожных (железнодорожные сливоналивные эстакады) и автомобильных цистерн	75 30	50 20	50 20	50 20	50 20
2 Продуктовые насосные станции (насосные цехи), здания и площадки для узлов задвижек продуктовых насосных станций, узлы учета и замера, разливочные, расфасовочные, канализационные насосные станции неочищенных нефтесодержащих сточных вод	30	15	15	15	10
3 Складские здания для нефтепродуктов в таре, площадки для хранения нефтепродуктов в таре и для хранения тары (бывшей в употреблении или чистой горючей), здания и площадки пунктов сбора отработанных нефтепродуктов	30	20	20	20	15
4 Водопроводные (питьевого назначения) и противопожарные насосные станции, пожарные посты и помещения хранения противопожарного оборудования и огнетушащих средств, противопожарные резервуары или водоемы (до водозаборных колодцев или места забора воды)	40	40	40	40	30
5 Канализационные очистные сооружения производственных сточных вод (с нефтью и нефтепродуктами): а) пруды-отстойники, шламонакопители, закрытые нефтеловушки, флотационные установки вне здания	30	30	30	30	20

(площадью зеркала 400 м <sup>2</sup> и более), буферные резервуары и резервуары-отстойники объемом 700 м <sup>3</sup> и более;	15	15	15	15	10
б) флотационные установки и фильтры в зданиях, закрытые нефтеловушки (площадью зеркала менее 400 м <sup>2</sup> ), буферные резервуары и резервуары-отстойники объемом менее 700 м <sup>3</sup> , установки по отмывке осадка, включая резервуары-шламосборники и озонаторные установки;	24	24	18	15	15
в) пруды-испарители					
6 Здания, сооружения и наружные установки с производственными процессами с применением открытого огня (печи для разогрева нефти, котельные, процессы сварки и т.п.), топливораздаточные колонки топливозаправочного пункта, гаражи и помещения технического обслуживания автомобилей от резервуаров склада:					
- с легковоспламеняющимися нефтью и нефтепродуктами;	60	40	40	40	30
- с горючими нефтью и нефтепродуктами	60	30	30	30	24
7 Здания пожарных депо (без жилых помещений), административные и бытовые здания	40	40	40	40	30
8 Технологические установки со зданиями, сооружениями категорий А и Б и/или наружными установками категорий АН и БН на центральных пунктах сбора нефтяных месторождений (установки подготовки нефти, газа и воды, предварительного сброса пластовой воды)	40	40	40	40	24
9 Узлы пуска или приема очистных устройств	30	30	30	30	30
10 Край проезжей части внутренних автомобильных дорог и проездов	15	15	9	9	9
11 Прочие здания, сооружения и наружные установки склада	20	20	20	20	20
Примечание - Расстояние по позиции 1а таблицы определяется до ближайшей части корпуса расчетного судна, стоящего у причала; по остальным позициям - в соответствии с пунктом 6.1.					

6.6 Расстояние от подземных резервуаров для нефти и нефтепродуктов до зданий, сооружений и наружных установок склада следует принимать:

- до водопроводных (питьевого назначения) и противопожарных насосных станций, пожарных постов и помещений хранения противопожарного оборудования и огнетушащих средств, противопожарных резервуаров или водоемов (до водозаборных колодцев), административных и бытовых зданий, зданий и сооружений с производственными процессами с применением открытого огня - по таблице 3;

- до других зданий, сооружений и наружных установок склада расстояние, указанное в таблице 3, допускается сокращать до 50%;

- до заглубленных продуктовых насосных станций со стороны глухой (без проемов) стены - не менее 3 м.

6.7 Расстояние от сливноналивных устройств для железнодорожных и автомобильных цистерн, морских и речных судов (на сливноналивных причалах) до зданий, сооружений и наружных установок склада (за исключением резервуаров) следует принимать по таблице 4.

Таблица 4

Здания и сооружения склада	Расстояния, м, от сливноналивных устройств складов категории				
	I	II	IIIа	IIIб	IIIв
1 Продуктовые насосные станции (насосные цехи), здания и технологические площадки для узлов задвижек насосных станций, узлы учета и замера, разливные, расфасовочные, складские здания для хранения нефтепродуктов в таре, здания и площадки пунктов сбора отработанных нефтепродуктов	<u>18</u> 12	<u>18</u> 12	<u>15</u> 10	<u>15</u> 10	<u>10</u> 8
2 Открытые площадки для хранения нефтепродуктов в таре и чистой горючей тары, узлов приема или пуска очистных устройств	<u>20</u> 15	<u>20</u> 15	<u>15</u> 10	<u>15</u> 10	<u>10</u> 8
3 Водопроводные (питьевого назначения) и противопожарные насосные станции, противопожарные резервуары или водоемы (до водозаборного колодца или места забора воды), пожарные посты и помещения для хранения противопожарного оборудования и огнегасящих средств	<u>40</u> 30	<u>40</u> 30	<u>40</u> 30	<u>40</u> 30	<u>40</u> 30
4 Здания пожарных депо (без жилых помещений), административные и бытовые здания	40	40	30	30	30
5 Промежуточные резервуары (сливные емкости) у сливноналивных железнодорожных эстакад	Не нормируется вне пределов эстакады и железнодорожных путей				
6 Здания, сооружения и наружные установки склада с производственными процессами с применением открытого огня, топливораздаточные колонки	<u>40</u> 30	<u>40</u> 30	<u>40</u> 30	<u>40</u> 30	<u>40</u> 30

топливозаправочного пункта, гаражи и помещения технического обслуживания автомобилей					
Примечания					
1 Расстояния, указанные над чертой, относятся к сливноналивным устройствам с легковоспламеняющимися, под чертой - с горючими нефтью и нефтепродуктами.					
2 Сливоналивные устройства для автомобильных цистерн, предназначенные для слива и налива нефтепродуктов с температурой вспышки выше 120 °С, допускается размещать непосредственно у разливочных, расфасовочных и у сливноналивных железнодорожных эстакад для масел.					

6.8 Расстояние от зданий, сооружений и наружных установок склада с производственными процессами с применением открытого огня до продуктовых насосных станций, площадок для узлов задвижек насосных станций, канализационных насосных станций и очистных сооружений для производственных сточных вод (с нефтью и нефтепродуктами), разливочных, расфасовочных, топливораздаточных колонок топливозаправочного пункта, складских зданий и площадок для хранения нефтепродуктов в таре и площадок для хранения бывшей в употреблении тары должно быть не менее 40 м при хранении легковоспламеняющихся и 30 м при хранении горючих нефти и нефтепродуктов.

На площадках насосных станций магистральных нефтепроводов производительностью 10000 м<sup>3</sup>/ч и более указанные расстояния до продуктовых насосных станций, узлов задвижек, площадок для узлов задвижек насосных станций, а также до сливноналивных устройств для железнодорожных цистерн следует увеличивать до 60 м.

6.9 Расстояние до зданий, сооружений и наружных установок склада (за исключением резервуаров и зданий, сооружений с производственными процессами и применением открытого огня) от канализационных очистных сооружений для производственных сточных вод (с нефтью и нефтепродуктами) с открытым зеркалом жидкости (пруды-отстойники, нефтеловушки и пр.), а также шламонакопителей должно быть не менее 30 м. На складах Шв категории при хранении только горючих нефти и нефтепродуктов это расстояние допускается сокращать до 24 м. Расстояние от остальных канализационных очистных сооружений следует принимать не менее 15 м.

6.10 Складские здания для нефтепродуктов в таре допускается располагать по отношению к железнодорожному пути склада в соответствии с габаритами нормативного приближения зданий и сооружений к железнодорожным путям.

6.11 Противопожарные расстояния между зданиями и сооружениями склада, за исключением установленных настоящими нормами, а также размещение инженерных сетей следует принимать в



соответствии с [СП 4.13130](#).

6.12 Территория складов нефти и нефтепродуктов должна быть ограждена продуваемой оградой из негорючих материалов высотой не менее 2 м.

Расстояние от зданий, сооружений и наружных установок склада до ограды склада следует принимать:

от сливоналивных железнодорожных эстакад, оборудованных сливоналивными устройствами с двух сторон (считая от оси ближайшего к ограждению пути) - не менее 15 м;

от административных и бытовых зданий склада - не нормируется;

от других зданий и сооружений склада - не менее 5 м.

При размещении складов нефти и нефтепродуктов на территории других предприятий необходимость устройства ограды этих складов устанавливается заказчиком в задании на проектирование.

6.13 Территорию складов нефти и нефтепродуктов целесообразно разделять по функциональному использованию на зоны и участки с учетом противопожарных требований.

6.14 Узлы пуска и приема (приема-пуска) очистных устройств для магистральных нефтепроводов и нефтепродуктопроводов, размещаемые на территории складов нефти и нефтепродуктов на отметках выше отметок зданий и сооружений склада, должны быть ограждены со стороны этих зданий и сооружений земляным валом (ограждающей стенкой) высотой не менее 0,5 м.

6.15 Склады нефти и нефтепродуктов I и II категорий независимо от размеров площадки должны иметь не менее двух выездов на автомобильные дороги общей сети или на подъездные пути склада или предприятия.

6.16 По границам резервуарного парка, между группами резервуаров и для подъезда к площадкам сливоналивных устройств следует проектировать проезды, как минимум, с проезжей частью шириной 3,5 м и покрытием переходного типа.

Для сливоналивных железнодорожных эстакад, оборудованных сливоналивными устройствами с двух сторон, проезд для пожарных машин должен быть кольцевым.

6.17 На территории резервуарного парка и на участках железнодорожного и автомобильного приема и отпуска нефти и нефтепродуктов планировочные отметки проезжей части внутренних автомобильных дорог должны быть выше планировочных отметок прилегающей территории не менее чем на 0,3 м.

6.18 На территории складов нефти и нефтепродуктов для озеленения следует применять деревья и кустарники лиственных пород.

Не допускается использовать для озеленения территории лиственные породы деревьев и кустарников, выделяющие при цветении хлопья, волокнистые вещества или опушенные семена.

В производственной зоне на участках железнодорожного и автомобильного приема-отпуска, а также в зоне резервуарного парка для озеленения следует применять только газоны.

Посадка газонов внутри обвалованной территории резервуарного парка не допускается.

6.19 Минимальные расстояния по горизонтали в свету от трубопроводов для транспортирования нефти и нефтепродуктов до зданий, сооружений, наружных установок и инженерных сетей складов следует принимать по таблице 5.

Таблица 5

Здания, сооружения и инженерные сети	Наименьшее расстояние по горизонтали (в свету) от трубопроводов, м	
	надземных	подземных (в том числе в каналах, лотках)
1 Резервуары для нефти и нефтепродуктов (стенка резервуара)	3	4, но не менее глубины траншеи до фундамента резервуара
2 Фундаменты административно-бытовых зданий при давлении в трубопроводе, МПа: - до 2,5 включительно; - св. 2,5	12,5	5
	25	10
3 Фундаменты ограждения склада, прожекторных мачт, опор галерей, эстакад, трубопроводов, контактной сети и связи	1	1,5
4 Ось пути железных дорог колеи 1520 мм (внутренних) при давлении в трубопроводе, МПа: - до 2,5 включительно; - св. 2,5	4	4, но не менее глубины траншеи до подошвы насыпи
	8	8, но не менее глубины траншеи до подошвы насыпи
5 Внутренние автомобильные дороги: - бортовой камень дороги (кромка проезжей части); - наружная бровка кювета или подошва насыпи дороги	1,5	1,5
	1	2,5

6 Фундаменты опор воздушных линий электропередач, кВ: - до 1 включительно и наружного освещения; - свыше 1 до 35 включительно; - свыше 35	1 5 10	1,5 5 10
7 Фундаменты других зданий и сооружений склада; то же, со стороны стен без проемов зданий I и II степеней огнестойкости	3 0,5	3 3
8 Открытые трансформаторные подстанции и распредустройства	10	10
9 Водопровод, промышленная (напорная и самотечная) канализация, дренажи, бытовая напорная канализация, водостоки (загрязненных вод)	1,5	1,5
10 Бытовая самотечная канализация, водостоки (условно чистых вод)	3	3
11 Теплопроводы (до наружной стенки канала)	1	1
12 Кабели силовые и кабели связи	1	1

## 7 Требования к резервуарным паркам

7.1 Для резервуарных парков нефти и нефтепродуктов следует применять типы резервуаров в соответствии с требованиями [ГОСТ 31385](#) и [ГОСТ 17032](#). Для нефти и нефтепродуктов с температурой застывания выше 0 °С, для которых не могут применяться резервуары с плавающей крышей или с понтоном, следует предусматривать резервуары со стационарной крышей.\*

\* Резервуары со стационарной крышей с понтоном именуется здесь и в дальнейшем как резервуары с понтоном, резервуары со стационарной крышей без понтона - как резервуары со стационарной крышей.

7.2 Резервуары следует размещать группами.

Общую вместимость группы наземных резервуаров, а также расстояние между стенками резервуаров, располагаемых в одной группе, следует принимать в соответствии с таблицей 6.

Таблица 6

Резервуары	Единичный номинальный объем резервуаров, устанавливаемых в группе, м	Вид хранимых нефти и нефтепродуктов	Допустимая общая номинальная вместимость группы, м	Минимальное расстояние между резервуарами, располагаемыми в одной группе
С плавающей крышей	50000 и более	Независимо от вида жидкости	200000	30 м
	Менее 50000	То же	120000	0,5Д**, но не более 30 м
С понтоном	50000	То же	200000	30 м
	Менее 50000	То же	120000	0,65Д, но не более 30 м
Со стационарной крышей	50000 и менее	Нефть и нефтепродукты с температурой вспышки выше 45 °С	120000	0,75Д, но не более 30 м
	50000 и менее	То же, с температурой вспышки 45 °С и ниже	80000	0,75Д, но не более 30 м
** Наружный диаметр резервуара				

Между резервуарами разных типов, размеров и объемов расстояние следует принимать наибольшим из значений, установленных в таблице 6 для этих резервуаров.

7.3 Наземные резервуары объемом 400 м<sup>3</sup> и менее, проектируемые в составе общей группы, следует располагать на одной площадке (или фундаменте), объединяя в отдельные группы общей вместимостью до 4000 м<sup>3</sup> каждая, при этом расстояние между стенками резервуаров в такой группе не нормируется, а расстояние между ближайшими резервуарами таких соседних групп следует принимать 15 м.

Расстояние от этих резервуаров до резервуаров объемом более 400 м<sup>3</sup> следует принимать по таблице 6, но не менее 15 м.

7.4 Площадь зеркала подземного резервуара должна составлять не более 7000 м<sup>2</sup>, а общая площадь зеркала группы подземных резервуаров - 14000 м<sup>2</sup>.

Расстояние между стенками подземных резервуаров одной группы должно быть не менее 1 м.

7.5 Расстояние между стенками ближайших резервуаров, расположенных в соседних группах, должно быть, м:

наземных резервуаров номинальным объемом 20000 м<sup>3</sup> и более - 60, объемом до 20000 м<sup>3</sup> - 40;

подземных резервуаров - 15.

При размещении каждой группы наземных резервуаров в отдельном котловане или выемке, вмещающим всю хранимую в этих резервуарах жидкость, расстояние между верхними бровками соседних котлованов или выемок следует принимать 15 м.

7.6 По периметру каждой группы наземных резервуаров необходимо предусматривать замкнутое земляное обвалование шириной поверху не менее 0,5 м или ограждающую стену из негорючих материалов, рассчитанные на гидростатическое давление разлившейся жидкости.

Свободный от застройки объем обвалованной территории, образуемый между внутренними откосами обвалования или ограждающими стенами, следует определять по расчетному объему разлившейся жидкости, равному номинальному объему наибольшего резервуара в группе или отдельно стоящего резервуара.

Высота обвалования или ограждающей стены каждой группы резервуаров должна быть на 0,2 м выше уровня расчетного объема разлившейся жидкости, но не менее 1 м для резервуаров номинальным объемом до 10000 м<sup>3</sup> и 1,5 м для резервуаров объемом 10000 м<sup>3</sup> и более.

Расстояние от стенок резервуаров до подошвы внутренних откосов обвалования или до ограждающих стен следует принимать не менее 3 м от резервуаров объемом до 10000 м<sup>3</sup> и 6 м - от резервуаров объемом 10000 м<sup>3</sup> и более.

Группа из резервуаров объемом 400 м<sup>3</sup> и менее общей вместимостью до 4000 м<sup>3</sup>, расположенная отдельно от общей группы резервуаров (за пределами ее внешнего обвалования), должна быть ограждена сплошным земляным валом или стеной высотой 0,8 м при вертикальных резервуарах и 0,5 м при горизонтальных резервуарах. Расстояние от стенок этих резервуаров до подошвы внутренних откосов обвалования не нормируется.

7.7 Обвалование подземных резервуаров следует предусматривать только при хранении в этих резервуарах нефти и мазутов. Объем, образуемый между внутренними откосами обвалования, следует определять из условия удержания разлившейся жидкости в количестве, равном 10% объема наибольшего подземного резервуара в группе.

Обвалование группы подземных резервуаров для хранения нефти и мазутов допускается не предусматривать, если объем, образуемый между откосами земляного полотна автомобильных дорог вокруг группы этих резервуаров, удовлетворяет указанному условию.

7.8 В пределах одной группы наземных резервуаров внутренними земляными валами или ограждающими стенами следует отделять:

каждый резервуар объемом 20000 м<sup>3</sup> и более или несколько меньших резервуаров суммарной вместимостью 20000 м<sup>3</sup> ;

резервуары с маслами и мазутами от резервуаров с другими нефтепродуктами;

резервуары для хранения этилированных бензинов от других резервуаров группы.

Высоту внутреннего земляного вала или стены следует принимать:

1,3 м - для резервуаров объемом 10000 м<sup>3</sup> и более;

0,8 м - для остальных резервуаров.

7.9 Резервуары в группе следует располагать:

номинальным объемом менее 1000 м<sup>3</sup> - не более чем в четыре ряда;

объемом от 1000 до 10000 м<sup>3</sup> - не более чем в три ряда;

объемом 10000 м<sup>3</sup> и более - не более чем в два ряда.

7.10 В каждую группу наземных вертикальных резервуаров, располагаемых в два ряда и более, допускается предусматривать заезды внутрь обвалования для передвижной пожарной техники, если с внутренних дорог и проездов склада не обеспечивается подача огнетушащих средств в резервуары. При этом планировочная отметка проезжей части заезда должна быть на 0,2 м выше уровня расчетного объема разлившейся жидкости.

7.11 Для перехода через обвалование или ограждающую стену, а также для подъема на обсыпку резервуаров необходимо на противоположных сторонах ограждения или обсыпки предусматривать лестницы-переходы шириной не менее 0,7 м в количестве четырех - для группы резервуаров и не менее двух - для отдельно стоящих резервуаров.

Между переходами через обвалование и стационарными лестницами на резервуарах следует предусматривать пешеходные дорожки (тротуары) шириной не менее 0,75 м.

7.12 Внутри обвалования группы резервуаров не допускается прокладка транзитных трубопроводов.

Соединения трубопроводов, прокладываемых внутри обвалования, следует выполнять на сварке. Для присоединения арматуры допускается применять фланцевые соединения с прокладками из негорючих материалов.

## 8 Требования к расходным складам нефтепродуктов предприятий

8.1 Требования данного раздела следует применять при проектировании расходных складов нефтепродуктов, входящих в состав предприятий (промышленных, транспортных, сельскохозяйственных, энергетических, строительных и др.), общая вместимость (резервуаров и тары для хранения нефтепродуктов) не должна превышать указанную в таблице 7.

Таблица 7

Хранимые нефтепродукты	Допустимая общая вместимость склада нефтепродуктов предприятия, м <sup>3</sup> , при хранении	
	наземном	подземном
Легковоспламеняющиеся	2000	4000
Горючие	10000	20000

При наземном и подземном хранении одновременно легковоспламеняющихся и горючих нефтепродуктов общая приведенная вместимость расходного склада не должна превышать вместимости, указанной в таблице 7, при этом приведенная вместимость определяется из расчета: 1 м<sup>3</sup> легковоспламеняющихся нефтепродуктов приравнивается к 5 м<sup>3</sup> горючих и 1 м<sup>3</sup> объема резервуаров и тары при наземном хранении - к 2 м<sup>3</sup> объема при подземном хранении.

При определении общей приведенной вместимости не учитываются:

промежуточные резервуары (у сливноналивных эстакад);

резервуары сбора утечек;

резервуары уловленных нефтепродуктов на очистных сооружениях производственной или производственно-дождевой канализации.

8.2 Расстояние от жилых и общественных зданий до расходных складов нефтепродуктов предприятий следует принимать в соответствии с таблицей 2, а до расходных складов горючих нефтепродуктов, предусматриваемых в составе котельных, дизельных электростанций и других энергообъектов, обслуживающих жилые и общественные здания, в соответствии с таблицей 8.

Таблица 8

Вместимость склада, м	Противопожарные расстояния при степени огнестойкости зданий, сооружений, м		
	I, II	III	IV, V
не более 100	20	25	30
более 100, но не более 800	30	35	40
более 800, но не более 2000	40	45	50

Расстояние от расходного склада нефтепродуктов до зданий и сооружений предприятия следует принимать в соответствии с требованиями раздела 6.1 [СП 4.13130](#), до зданий и сооружений соседнего предприятия - по таблице 2 настоящего свода правил.

8.3 Расстояние от наземных резервуаров для нефтепродуктов расходного склада до зданий, сооружений и других наружных установок склада следует принимать по таблице 9.

Таблица 9

Здания, сооружения и наружные установки	Расстояние, м, от наземных резервуаров для нефтепродуктов	
	легковоспламеняющихся	горючих
Здания и площадки продуктовых насосных станций, разливочных, расфасовочных	10	8
Складские здания и площадки для хранения нефтепродуктов в таре, сливноналивные устройства для	15	10



железнодорожных и автомобильных цистерн, раздаточные колонки нефтепродуктов		
Одиночные сливоналивные устройства для автоцистерн (до 3 стояков)	10	8

8.4 Расстояния от подземных резервуаров для нефтепродуктов расходного склада до зданий, сооружений и наружных установок этого склада, указанных в таблице 9, допускается уменьшать до 50%.

На расходных складах расстояние от подземных резервуаров для горючих нефтепродуктов и от наземных резервуаров для нефтепродуктов с температурой вспышки выше 120 °С до продуктовых насосных станций этих нефтепродуктов не нормируется.

8.5 На расходных складах расстояние от продуктовых насосных и складских зданий для нефтепродуктов в таре до сливоналивных устройств (для железнодорожных и автомобильных цистерн) следует принимать, м:

для легковоспламеняющихся нефтепродуктов - не менее 10;

для горючих нефтепродуктов - не менее 8.

8.6 Расстояние от наземных резервуаров, складских зданий для хранения нефтепродуктов в таре и резервуарах, продуктовых насосных станций, разливочных, расфасовочных, сливоналивных устройств для железнодорожных и автомобильных цистерн и сливных (промежуточных) резервуаров для нефтепродуктов, относящихся к расходному складу, до железнодорожных путей и автомобильных дорог следует принимать по таблице 10.

Расстояния, указанные в таблице 10, от подземных резервуаров допускается уменьшать до 50%. Расстояние от складских зданий для хранения нефтепродуктов с температурой вспышки выше 120 °С в таре и резервуарах, а также от раздаточных колонок жидкого топлива и масел для экипировки локомотивов до внутренних железнодорожных путей предприятия допускается принимать по габариту нормативного приближения зданий и сооружений к железнодорожным путям.

Таблица 10

Дороги	Расстояние, м, от зданий, сооружений и наружных установок с нефтепродуктами	
	легковоспламеняющимися	горючими

До оси железнодорожных путей общей сети	50	30
До оси внутренних железнодорожных путей предприятия (кроме путей, по которым производятся перевозки жидкого чугуна, шлака и горячих слитков)	20	10
До края проезжей части автомобильных дорог:		
- общей сети	15	10
- предприятия	9	5

8.7 Расстояние от раздаточных колонок нефтепродуктов расходного склада до зданий и сооружений предприятия следует принимать, м:

до стен без проемов зданий со степенями огнестойкости I, II, III и IV классов С0 - не менее 3;

до стен с проемами зданий со степенями огнестойкости I, II, III и IV классов С0 - не менее 9;

до остальных зданий - не менее 18.

8.8 Помещения продуктовых насосных и складские помещения для хранения нефтепродуктов в таре и резервуарах расходного склада следует отделять от других помещений противопожарными перегородками 1-го типа.

В местах дверных проемов в этих перегородках следует предусматривать пороги (с пандусами) высотой 0,15 м.

8.9 В производственных зданиях I и II степеней огнестойкости, а также в одноэтажных зданиях III и IV степени огнестойкости класса конструктивной пожарной опасности С0 допускается размещать расходный склад для хранения нефтепродуктов в количестве, не более указанного в таблице 11.

Таблица 11

Условия хранения	Количество нефтепродуктов (в резервуарах и таре), м	
	легковоспламеняющихся	горючих
В специальном помещении, отделенном от соседних помещений противопожарными перегородками 1-го типа и перекрытиями 3-го типа и имеющем выход		

непосредственно наружу, в зданиях: - I и II степеней огнестойкости - III класса С0 и IV класса С0	30 10	150 50
В производственных и складских помещениях зданий I и II степеней огнестойкости	1	5
В подвальных помещениях, отделенных от соседних помещений противопожарными перегородками 1-го типа и перекрытиями 3-го типа и имеющих выход непосредственно наружу, в зданиях I и II степеней огнестойкости	Не допускается	300
То же, в подвальных помещениях с резервуарами (баками) для масел в зданиях: - I и II степеней огнестойкости - III класса С0 и IV класса С0	Не допускается То же	400 100

Выпуск паров легковоспламеняющихся и горючих нефтепродуктов из резервуаров в помещение, в котором они установлены, не допускается.

8.10 Из наземных расходных резервуаров единичной и общей вместимостью более 1 м<sup>3</sup> для легковоспламеняющихся и 5 м<sup>3</sup> для горючих нефтепродуктов, относящихся к расходному складу и устанавливаемых в производственных зданиях, должен предусматриваться слив в аварийный подземный резервуар или опорожнение их продуктовыми насосами в резервуары основной емкости склада.

Объем аварийного резервуара должен быть не менее 30% суммарной вместимости всех резервуаров, устанавливаемых в производственных зданиях расходного склада, и не менее вместимости наибольшего из указанных резервуаров.

Аварийный резервуар, в который обеспечивается самотечный слив, должен быть подземным и располагаться снаружи здания на расстоянии не менее 1 м от стен без проемов и не менее 5 м от стен с проемами. Специальный аварийный резервуар может не предусматриваться, если обеспечивается самотечный слив нефтепродуктов в резервуары основной емкости склада.

При самотечном сливе трубопроводы аварийного слива должны иметь диаметр не менее 100 мм и снабжены устройствами, предупреждающими распространение пламени через эти трубопроводы.

На каждом аварийном трубопроводе, соединяющем расходные резервуары с аварийным резервуаром, должно быть запорное устройство, устанавливаемое вне здания или на первом этаже (вблизи выхода наружу).

Продуктовые насосы, обеспечивающие откачку нефтепродуктов при аварии, необходимо размещать в отдельном от резервуаров помещении или вне здания.

Аварийный слив из резервуаров (баков) для масел, размещаемых в подвальных помещениях, допускается не предусматривать.

8.11 На расходном складе предприятий и строительстве, расположенных вне населенных пунктов, а также на территории лесозаготовок допускается для хранения нефтепродуктов предусматривать подземные сооружения из горючих материалов при условии засыпки этих сооружений слоем земли (с уплотнением) толщиной не менее 0,2 м и устройства пола из негорючих материалов.

Количество нефтепродуктов при хранении в этих сооружениях не должно превышать 12 м для легковоспламеняющихся и 60 м для горючих нефтепродуктов.

8.12 Подачу воды для охлаждения резервуаров и тушения пожара на расходных складах нефтепродуктов предприятий следует предусматривать от наружного водопровода предприятия (при обеспечении расчетного расхода воды и необходимого свободного напора в сети) или в соответствии с пунктом 13.2.8\* настоящего свода правил.

---

\* Ошибка оригинала. Следует читать "13.2.9". - Примечание изготовителя базы данных.

## 9 Требования к складским зданиям и сооружениям для хранения нефтепродуктов в таре. Разливочные, расфасовочные

9.1 Хранение нефтепродуктов в таре допускается осуществлять в специально оборудованных зданиях или под навесом.

9.2 Складские здания для нефтепродуктов в таре следует принимать:

для легковоспламеняющихся нефтепродуктов - одноэтажными;

для горючих нефтепродуктов - не более трех этажей при степенях огнестойкости этих зданий I и II и одноэтажными при степенях огнестойкости III класса С0 или IV класса С0.

Для хранения горючих нефтепродуктов в таре допускается предусматривать одноэтажные подземные сооружения.

На складах III категории допускается для хранения нефтепродуктов с температурой вспышки паров выше 120 °С в количестве до 60 м<sup>3</sup> проектировать подземные сооружения из горючих материалов при условии засыпки этих сооружений слоем земли (с уплотнением) толщиной не менее 0,2 м и устройством пола из негорючих материалов.

9.3 На открытых площадках не допускается хранение в таре нефтепродуктов с температурой вспышки 45 °С и ниже.

9.4 Общая вместимость одного складского здания или площадки под навесом для нефтепродуктов в таре не должна превышать 1200 м<sup>3</sup> легковоспламеняющихся или 6000 м<sup>3</sup> горючих нефтепродуктов.

При одновременном хранении легковоспламеняющихся и горючих нефтепродуктов указанная вместимость устанавливается по приведенной вместимости, определяемой из расчета: 1 м<sup>3</sup> легковоспламеняющихся нефтепродуктов приравнивается к 5 м<sup>3</sup> горючих нефтепродуктов.

Складские здания и площадки под навесами для хранения нефтепродуктов в таре следует разделять противопожарными перегородками I-го типа на отсеки (помещения) вместимостью каждого не более 200 м<sup>3</sup> легковоспламеняющихся и не более 1000 м<sup>3</sup> горючих нефтепродуктов.

9.5 Складские помещения для хранения нефтепродуктов в таре должны быть отделены от других помещений противопожарными перегородками I-го типа.

9.6 В дверных проемах внутренних стен и перегородок следует предусматривать пороги или пандусы высотой 0,15 м.

9.7 Полы в складских зданиях для хранения нефтепродуктов в таре, а также в помещениях разливочных и расфасовочных должны быть из негорючих материалов и не впитывающих нефтепродукты и иметь уклоны для стока жидкости к лоткам, приемкам и трапам.

В помещениях категорий А и Б следует применять безыскровые типы полов в соответствии с [СП 29.13330](#).

9.8 Грузовые платформы (рампы) для железнодорожного и автомобильного транспорта должны быть из негорючих материалов. Для складов III категории допускается проектировать грузовые платформы из материалов группы горючести Г1.

9.9 По периметру площадок для хранения нефтепродуктов в таре необходимо предусматривать замкнутое обвалование или ограждающую стену из негорючих материалов высотой до 0,5 м, для

прохода или проезда на площадку - лестницы и пандусы.

9.10 У сплошных (без проемов) стен разливочных на расстоянии не менее 2 м (снаружи здания) допускается размещать раздаточные резервуары объемом каждого до 25 м<sup>3</sup> включительно и общей вместимостью не более 200 м<sup>3</sup>. Расстояния между раздаточными резервуарами следует принимать не менее 1 м.

9.11 Раздаточные резервуары объемом до 100 м<sup>3</sup> включительно, предназначенные для выдачи масел, требующих подогрева, допускается размещать так, чтобы торцы их располагались в помещении разливочной, а такие же резервуары объемом до 25 м<sup>3</sup> включительно допускается размещать в помещении разливочной при условии обеспечения отвода паров из резервуаров за пределы помещения.

9.12 В одноэтажных зданиях разливочных и расфасовочных, предназначенных для налива масел, допускается размещать в подвальных помещениях резервуары для масел общей вместимостью не более 400 м<sup>3</sup>.

Выходы из указанных подвальных помещений должны быть непосредственно наружу и не должны сообщаться с первым этажом зданий.

## 10 Требования к сливноналивным эстакадам

10.1 Железнодорожные сливноналивные эстакады следует располагать на прямом горизонтальном участке железнодорожного пути.

На складах III категории односторонние сливноналивные эстакады допускается располагать на кривых участках пути радиусом не менее 200 м.

10.2 Железнодорожные пути, на которых располагаются сливноналивные эстакады, должны иметь съезд на параллельный обгонный путь, позволяющий осуществлять вывод цистерн от эстакад в обе стороны.

При реконструкции или расширении действующих двухсторонних эстакад и невозможности устройства обгонного пути, а также для односторонних эстакад допускается предусматривать тупиковый путь (с установкой в конце его лебедки с тросом), длину которого следует увеличивать на 30 м (для возможности расцепки состава при пожаре), считая от крайней цистерны расчетного маршрутного состава до упорного бруса.

10.3 Не допускается предусматривать эстакады на железнодорожных путях, предназначенных для сквозного проезда.

10.4 На складах I категории сливноналивные эстакады для легковоспламеняющихся и горючих жидкостей должны быть отдельными.

10.5 Расстояние между осями ближайших железнодорожных путей соседних сливноналивных эстакад (расположенных на параллельных путях) должно быть не менее 20 м.

Расстояние от оси железнодорожного пути склада или предприятия до оси ближайшего пути со сливноналивной эстакадой должно быть не менее 20 м, если температура вспышки сливаемых нефти и нефтепродуктов 120 °С и ниже, и не менее 10 м - если температура вспышки выше 120 °С и для мазутов.

10.6 Промежуточные резервуары сливноналивных устройств (кроме сливных емкостей для нефтепродуктов с температурой вспышки выше 120 °С и мазутов) не допускается размещать под железнодорожными путями.

10.7 Площадки для сливноналивных эстакад должны иметь твердое водонепроницаемое покрытие, огражденное по периметру бортиком высотой не менее 0,2 м, и уклоны не менее 2% для стока жидкости к приемным устройствам (лоткам, колодцам, приемкам).

10.8 На сливноналивных эстакадах лестницы должны быть из негорючих материалов в торцах, а также по длине эстакад на расстоянии друг от друга не более 100 м. Лестницы должны иметь ширину не менее 0,7 м и уклон не более 1:1.

Лестницы и эстакады должны иметь ограждения высотой не менее 1,0 м.

10.9 Морские и речные сливноналивные причалы и пирсы следует проектировать в соответствии с нормами технологического и строительного проектирования морских и речных портов, утвержденных в установленном порядке.

10.10 (Исключен, [Изм. N 1](#)).

## 11 Требования к насосным станциям для перекачки нефти и нефтепродуктов (продуктовые насосные станции)

11.1 На складах III категории в здании насосной станции допускается размещение дизельных электрогенераторов. При этом расходные баки для горючих нефтепродуктов емкостью не более суточной потребности следует располагать снаружи здания насосной станции со стороны сплошной (без проемов) противопожарной стены или в пристройке из негорючих материалов.

11.2 Торцы подземных горизонтальных резервуаров для нефтепродуктов с температурой вспышки выше 120 °С и мазутов допускается располагать в помещениях насосной станции, обслуживающей эти резервуары, или пункта контроля и управления.

11.3 При размещении узлов задвижек в отдельном помещении оно должно отделяться от помещения для насосов противопожарной перегородкой I-го типа и иметь выход непосредственно наружу.

11.4 В зданиях продуктовых насосных станций помещение для электродвигателей насосов (кроме взрывозащищенных) или двигателей внутреннего сгорания должно быть отделено от помещения для насосов противопожарной перегородкой I-го типа, без проемов.

В местах прохода через эту перегородку валов, соединяющих двигатели с насосами, необходимо устанавливать уплотняющие устройства.

## 12 Требования к электроснабжению и связи

12.1 Категории электроприемников складов нефти и нефтепродуктов в отношении обеспечения надежности электроснабжения устанавливаются заказчиком в задании на проектирование в соответствии с требованиями [1]. При этом электроприемники систем противопожарной защиты (включая противопожарные насосные станции) должны обеспечиваться по первой категории.

12.2 В помещениях продуктовых насосных станций площадью более 250 м<sup>2</sup>, а также в помещениях для операторов и диспетчеров следует предусматривать аварийное освещение.

12.3 Виды применяемых средств связи для зданий и сооружений складов нефти и нефтепродуктов устанавливаются в задании на проектирование по согласованию с заинтересованными организациями.

12.4 Электрооборудование систем противопожарной защиты должно соответствовать требованиям [СП 6.13130](#) в части, не противоречащей настоящему своду правил.



# 13 Требования к системам противопожарной защиты

## 13.1 Системы пожарной сигнализации

13.1.1 Необходимость оснащения зданий, сооружений, помещений и оборудования складов нефти и нефтепродуктов автоматическими установками пожарной сигнализации следует принимать согласно [СП 5.13130](#).

Кроме того, на складах нефти и нефтепродуктов автоматической пожарной сигнализацией должны быть оборудованы:

помещения для насосов и узлов задвижек в зданиях продуктовых насосных станций, канализационных насосных станций для перекачки сточных вод с нефтью и нефтепродуктами и уловленного нефтепродукта площадью каждого менее 300 м<sup>2</sup> или при производительности продуктовой насосной станции менее 1200 м<sup>3</sup>/ч (для резервуарных парков магистральных нефтепроводов);

складские помещения для хранения нефтепродуктов в таре площадью до 500 м<sup>2</sup>;

разливочные, расфасовочные и другие производственные помещения склада, в которых имеются нефть и нефтепродукты в количестве более 15 кг/м<sup>2</sup>, площадью до 500 м<sup>2</sup>.

При проектировании автоматических установок пожарной сигнализации следует руководствоваться требованиями [СП 5.13130](#).

13.1.2 Склады нефти и нефтепродуктов должны быть оборудованы электрической пожарной сигнализацией с ручными пожарными извещателями.

Ручные извещатели пожарной сигнализации на территории склада предусматриваются:

для зданий категорий А, Б и В по взрывопожарной и пожарной опасности - снаружи зданий, у входов и по периметру на расстоянии не более чем через 50 м;

для резервуарных парков и открытых площадок хранения нефтепродуктов в таре - по периметру обвалования (ограждающей стенки) не более чем через 150 м при хранении нефтепродуктов с температурой вспышки выше 120 °С и не более 100 м для остальных нефтепродуктов;

на сливноналивных эстакадах - у торцов эстакады и по ее длине не реже чем через 100 м, но не менее

двух (у лестниц для обслуживания эстакад);

на наружных технологических установках с взрыво- и пожароопасными производствами - по периметру установки не более чем через 100 м.

Ручные пожарные извещатели устанавливаются на расстоянии не более 5 м от обвалования парка или границы наружной установки и на расстоянии не более 20 м от сливноналивных эстакад.

13.1.3 Приемно-контрольные приборы пожарной сигнализации следует размещать в помещении склада, где находится персонал, ведущий круглосуточное дежурство.

## 13.2 Общие требования к системам пожаротушения и водяного охлаждения

13.2.1 На складах нефти и нефтепродуктов предусматриваются системы пожаротушения и водяного охлаждения.

13.2.2 При проектировании систем пожаротушения и охлаждения для зданий и сооружений складов нефти и нефтепродуктов учитываются требования [СП 8.13130](#) и [СП 10.13130](#) к устройству сетей противопожарного водопровода и сооружений на них, если они не установлены настоящим сводом правил.

13.2.3 Для наземных резервуаров нефти и нефтепродуктов объемом 5000 м<sup>3</sup> и более, а также зданий и помещений склада, указанных в пункте 13.2.5 следует предусматривать системы автоматического пожаротушения.

На складах IIIа категории при наличии не более двух наземных резервуаров объемом 5000 м<sup>3</sup> допускается предусматривать тушение пожара этих резервуаров мобильными средствами пожаротушения при условии оборудования резервуаров стационарно установленными устройствами для подачи огнетушащего вещества (генераторами пены, пеносливами или насадками для подачи двуокиси углерода, иными устройствами) и сухими трубопроводами (с соединительными полугайками для присоединения пожарной техники и заглушками), выведенными за обвалование.

13.2.4 Для подземных резервуаров объемом 5000 м<sup>3</sup> и более, сливноналивных эстакад и устройств для железнодорожных и автомобильных цистерн на складах I и II категорий следует предусматривать стационарные установки пожаротушения (неавтоматические).

При проектировании автоматизированных установок тактового налива светлых нефтепродуктов в железнодорожные цистерны для противопожарной защиты этих цистерн в зоне налива должна быть предусмотрена автоматическая стационарная система газового (например: углекислый газ, азот или др. нейтральный газ) тушения с поступлением огнетушащего вещества непосредственно в горловину цистерны на слой нефтепродукта при закрытой герметичной крышке.

13.2.5 Необходимость оснащения зданий, сооружений, помещений и оборудования складов нефти и нефтепродуктов установками автоматического пожаротушения следует принимать согласно [СП 5.13130](#).

Кроме того, на складах нефти и нефтепродуктов установками автоматического пожаротушения должны быть оборудованы здания и помещения, указанные в таблице 12.

Таблица 12

Здания склада	Помещения, подлежащие оборудованию установками автоматического пожаротушения
Здания продуктовых насосных станций (кроме резервуарных парков магистральных нефтепроводов), канализационных насосных станций для перекачки неочищенных производственных сточных вод (с нефтью и нефтепродуктами) и уловленных нефти и нефтепродуктов	Помещения для насосов и узлов задвижек площадью пола 300 м <sup>2</sup> и более
Здания насосных станций резервуарных парков магистральных нефтепроводов	Помещения для насосов и узлов задвижек на станциях производительностью 1200 м <sup>3</sup> /ч и более
Складские здания для хранения нефтепродуктов в таре	Складские помещения площадью 500 м <sup>2</sup> и более для нефтепродуктов с температурой вспышки 120 °С и ниже, площадью 750 м <sup>2</sup> и более - для остальных нефтепродуктов
Прочие здания склада (разливочные, расфасовочные и др.)	Производственные помещения площадью более 500 м <sup>2</sup> , в которых имеются нефть и нефтепродукты в количестве более 15 кг/м <sup>3</sup>

13.2.6 Для наземных и подземных резервуаров объемом менее 5000 м<sup>3</sup>, продуктовых насосных станций, размещаемых на площадках, сливноналивных эстакад и устройств для железнодорожных и автомобильных цистерн на складах III категории, а также указанных в пункте 13.2.5 зданий и

помещений склада, при площади этих помещений и производительности насосных станций менее приведенных в таблице 12, следует, предусматривать тушение пожара мобильными средствами пожаротушения. При этом на резервуарах объемом от 1000 до 5000 м<sup>3</sup> надлежит устанавливать устройства для подачи огнетушащего вещества (генераторы пены, пеносливы или насадки для подачи двуокиси углерода, иные устройства) с сухими трубопроводами (с соединительными головками и заглушками), выведенными за обвалование.

Внутренний противопожарный водопровод в зданиях и помещениях, оборудованных установками автоматического пожаротушения, допускается не предусматривать.

13.2.7. Для тушения пожаров резервуаров могут применяться системы пожаротушения, приведенные в приложениях А, Б, В и Г.

Независимо от типа установки пожаротушения нормативный запас пенообразователя и воды на приготовление раствора следует принимать из условия обеспечения трехкратного расхода раствора на один пожар.

(Измененная редакция, [Изм. N 1](#)).

13.2.8 Наземные резервуары объемом 5000 м<sup>3</sup> и более должны быть оборудованы стационарными установками охлаждения.

Для резервуаров с теплоизоляцией из негорючих материалов допускается не присоединять стационарную установку охлаждения к противопожарному водопроводу, при этом сухие трубопроводы должны быть выведены за пределы обвалования и оборудованы соединительными головками и заглушками.

Охлаждение наземных резервуаров объемом менее 5000 м<sup>3</sup>, а также подземных резервуаров объемом более 400 м<sup>3</sup> следует предусматривать мобильными средствами пожаротушения.

На складах I и II категории для охлаждения железнодорожных цистерн, сливноналивных устройств на эстакадах следует предусматривать стационарные лафетные стволы.

13.2.9 На складах III категории с резервуарами объемом менее 5000 м<sup>3</sup> допускается не устраивать противопожарный водопровод, а предусматривать подачу воды на охлаждение и тушение пожара мобильными средствами пожаротушения из противопожарных емкостей (резервуаров) или открытых искусственных и естественных водоемов.

13.2.10 За расчетный расход воды при пожаре на складе нефти и нефтепродуктов следует принимать один из наибольших расходов:

на пожаротушение и охлаждение резервуаров (исходя из наибольшего расхода при пожаре одного резервуара);

на пожаротушение и охлаждение железнодорожных цистерн, сливноналивных устройств и эстакад или на пожаротушение сливноналивных устройств для автомобильных цистерн;

на наружное и внутреннее пожаротушение одного из зданий склада.

13.2.11 Расходы огнетушащих средств следует определять, исходя из интенсивности их подачи на 1 м расчетной площади тушения нефти и нефтепродуктов.

Расчетную площадь тушения следует принимать равной:

в наземных вертикальных резервуарах со стационарной крышей, резервуарах с понтоном - площади горизонтального сечения резервуара;

в резервуарах с плавающей крышей - площади кольцевого пространства между стенкой резервуара и барьером для ограждения пены (на плавающей крыше) при расчете установок автоматического пожаротушения с подачей пены сверху и площади горизонтального сечения резервуара при расчете установок комбинированного пожаротушения (подача сверху и под слой) или при тушении мобильными средствами пожаротушения;

в подземных резервуарах - площади горизонтального сечения резервуара;

в горизонтальных резервуарах - площади резервуара в плане;

для наземных резервуаров объемом до 400 м<sup>3</sup>, расположенных на одной площадке группой общей вместимостью до 4000 м<sup>3</sup> - площади в пределах обвалования этой группы, но не более 300 м<sup>2</sup>;

для сливноналивных железнодорожных эстакад - площади эстакады по внешнему контуру сооружения, включая железнодорожный путь (пути), но не более 1000 м<sup>2</sup>;

для сливноналивных устройств для автомобильных цистерн - площади площадки, занимаемой заправочными островками, но не более 800 м<sup>2</sup>;

в складских зданиях для хранения нефтепродуктов в таре (на внутреннее пожаротушение) - площади

пола наибольшего складского помещения;

на внутреннее пожаротушение продуктовых насосных и канализационных насосных станций, разливочных, расфасовочных и других производственных зданий - площади пола наибольшего помещения (из указанных в таблице 12), в котором имеются нефть и нефтепродукты.

13.2.12 Расход воды на охлаждение наземных вертикальных резервуаров следует определять расчетом, исходя из интенсивности подачи воды, принимаемой по таблице 13. Общий расход воды определяется как сумма расходов на охлаждение горящего резервуара и охлаждение соседних с ним в группе.

Таблица 13

Система охлаждения резервуаров	Интенсивность подачи воды, л/с, на один метр длины	
	окружности горящего резервуара	половины окружности соседнего резервуара
Стационарная установка охлаждения для резервуаров высотой стенки, м:		
- более 12;	0,75	0,30
- 12 и менее и для резервуаров с плавающей крышей	0,50	0,20
Мобильные средства пожаротушения	0,80	0,30

При расчете расхода воды допускается не учитывать подачу воды на охлаждение соседних с горящим наземных резервуаров:

с теплоизоляцией из негорючих материалов, при этом на площадке должен предусматриваться неприкосновенный запас воды в объеме не менее 800 м<sup>3</sup> для резервуаров объемом до 10000 м<sup>3</sup> (включ.), 2000 м<sup>3</sup> - для резервуаров объемом более 10000 м<sup>3</sup>, а расстояние между резервуарами объемом более 10000 м<sup>3</sup> в этом случае следует увеличивать до 40 м;

расположенных на расстоянии более двух нормативных расстояний (указанных в пункте 7.2) от горящего резервуара.

13.2.13 Общий расход воды на охлаждение наземных горизонтальных резервуаров объемом 100 м<sup>3</sup> и более (горящего и соседних с ним) следует принимать не менее 20 л/с.

13.2.14 Общий расход воды на охлаждение подземных резервуаров (горящего и соседних с ним) принимается при объеме наибольшего резервуара, л/с:

свыше 400 до 1000 м<sup>3</sup> - 10;

свыше 1000 до 5000 м<sup>3</sup> - 20;

свыше 5000 до 30000 м<sup>3</sup> - 30;

свыше 30000 до 50000 м<sup>3</sup> включительно - 50.

13.2.15. Общий расход воды на охлаждение лафетными стволами железнодорожных цистерн, сливноналивных устройств на эстакадах следует принимать из расчета одновременной работы двух лафетных стволов, но не менее 40 л/с.

Число и расположение лафетных стволов следует определять из условия орошения железнодорожных цистерн и каждой точки эстакады в плане двумя компактными струями.

Лафетные стволы следует устанавливать на расстоянии не менее 15 м от железнодорожных путей эстакады.

"Стационарные пожарные лафетные стволы рекомендуется оборудовать водопеночными защитными экранами, обеспечивающими снижение интенсивности теплового излучения пламени при пожаре на ствольщика в специальной защитной одежде пожарного

до допустимых значений (не более 5 кВт/м<sup>2</sup> ).

(Измененная редакция, [Изм. N 1](#)).

13.2.16 Свободный напор сети противопожарного водопровода при пожаре следует принимать:

при охлаждении резервуаров стационарной установкой - по технической характеристике кольца орошения, но не менее 10 м на уровне последнего отверстия кольца (полукольца, секции) орошения;

при охлаждении резервуаров мобильными средствами пожаротушения - по технической характеристике пожарных стволов, но не менее 40 м.

13.2.17 Расчетную продолжительность охлаждения резервуаров (горящего и соседних с ним) следует принимать:

для наземных резервуаров, при тушении пожара автоматической системой - 4 часа;

для наземных резервуаров, тушение которых предусматривается мобильными средствами пожаротушения - 6 часов;

для подземных резервуаров - 3 часа.

13.2.18 Время восстановления неприкосновенного запаса воды в противопожарных емкостях после пожара не должно превышать 96 часов.

13.2.19 На складах нефти и нефтепродуктов с системой автоматического пожаротушения резервуаров, продуктовых насосных станций, складских зданий для хранения нефтепродуктов в таре, разливочных, расфасовочных и при оборудовании резервуаров стационарными установками охлаждения следует предусматривать пожарные посты или помещения для пожарного оборудования:

при общей вместимости склада до 100 тыс. м<sup>3</sup> включительно - помещение площадью не менее 20 м<sup>2</sup> для пожарного оборудования и пожарных мотопомп;

свыше 100 до 500 тыс. м<sup>3</sup> включительно - пожарный пост на один автомобиль с боксом для резервного автомобиля;

свыше 500 тыс. м<sup>3</sup> - пожарный пост на два автомобиля.

Для складов нефти и нефтепродуктов, где пожаротушение резервуаров, зданий и сооружений предусматривается с помощью стационарной системы (неавтоматической) и (или) мобильных средств пожаротушения, пожарные депо, посты или помещения для пожарного оборудования и техники должны предусматриваться из расчета размещения этой техники. При этом расположение пожарных депо и постов принимаются с учетом требований [СП 11.13130](#).

## Приложение А (рекомендуемое). Особенности проектирования систем пенного пожаротушения

### Приложение А (рекомендуемое)

А.1 На складах нефти и нефтепродуктов необходимо предусматривать пожаротушение воздушно-механической пеной низкой и/или средней кратности.



Допускается применение пенообразователей, сертифицированных в установленном порядке.

Для наземных вертикальных резервуаров со стационарной крышей (кроме резервуаров, предназначенных для хранения масел и мазутов), допускается применять подслоный способ пожаротушения пеной низкой кратности.

Пена высокой кратности может предусматриваться для закрытых зданий и помещений, связанных с обращением ЛВЖ и ГЖ. Тушение таких зданий и помещений пеной низкой или средней кратности допускается при охвате всей защищаемой площади и невозможности применения высокократной пены, обусловленной конструктивными особенностями здания.

А.2 Расчетные расходы раствора пенообразователя, а также воды и пенообразователя на тушение пожара определяются исходя из нормативной интенсивности подачи раствора пенообразователя, принимаемой по таблице А.1 (для пены средней кратности) и по таблице А.2 (для пены низкой кратности) на 1 м<sup>2</sup> расчетной площади тушения и рабочей концентрации пенообразователя.

Таблица А.1 - Нормативные интенсивности подачи пены средней кратности для тушения нефти и нефтепродуктов

Вид нефтепродукта	Нормативная интенсивность подачи раствора пенообразователя, л·м <sup>2</sup> ·с		
	пенообразователи общего назначения	пенообразователи целевого назначения	
		углеводородные	фторсодержащие
			"не пленкообразующие"
Нефть и нефтепродукты с 28 °С и ниже и ГЖ, нагретые выше	0,08	0,06	0,05
Нефть и нефтепродукты с более 28 °С	0,05	0,05	0,04
Стабильный газовый конденсат	-	0,12	0,1
Примечание - Для нефти с примесями газового конденсата и для нефтепродуктов, полученных из газового конденсата, а также автомобильных бензинов с содержанием полярных жидкостей, судового топлива, топлива для реактивных двигателей и т.п., необходимо определение нормативной интенсивности в соответствии с действующими методиками.			

Таблица А.1 (Измененная редакция, [Изм. N 1](#)).

Таблица А.2 - Нормативная интенсивность подачи пены низкой кратности для тушения нефти и нефтепродуктов\*

\* Вновь сертифицируемые пенообразователи для подачи в слой горячего должны соответствовать [ГОСТ Р 53280.2](#)

Вид нефтепродукта	Нормативная интенсивность подачи раствора пенообразователя, л·м <sup>2</sup> ·с					
	фторсодержащие пенообразователи "не пленкообразующие"		фторсинтетические "пленкообразующие" пенообразователи		фторпротеиновые "пленкообразующие" пенообразователи	
	на поверхность	в слой	на поверхность	в слой	на поверхность	в слой
Нефть и нефтепродукты с 28 °С и ниже	0,08	-	0,07	0,10	0,07	0,10
Нефть и нефтепродукты с более 28 °С	0,06	-	0,05	0,08	0,05	0,08
Стабильный газовый конденсат	0,12	-	0,10	0,14	0,10	0,14

Для определения нормативной интенсивности при использовании конкретного типа пенообразователя и нефтепродукта могут быть использованы нормативные документы по пожарной безопасности, методики и рекомендации, разработанные и утвержденные в установленном порядке.

А.3 Расчетное время тушения пожара для систем автоматического пенного пожаротушения - 10 мин, для мобильной пожарной техники - 15 мин.

А.4 Инерционность стационарных систем пожаротушения не должна превышать 3 минут.

А.5 Вода для приготовления растворов пенообразователя не должна содержать примесей нефти и нефтепродуктов.

А.6. При гидравлическом расчете необходимо учитывать влияние вязкости пенообразователя на величину потерь.

(Измененная редакция, [Изм. N 1](#)).

А.7 Для системы пожаротушения следует применять пеногенераторы, пеносливы и пенокамеры, прошедшие огневые промышленные испытания и рекомендованные к применению в установленном порядке.

А.8 Количество пеногенераторов (пеносливов) следует принимать по расчету.

Расчетное число пеногенераторов (пеносливов) определяется исходя из расчетного расхода раствора пенообразователя, по средней производительности применяемого пеногенератора и округляется в большую сторону.

На резервуаре должно быть не менее двух пеногенераторов (пеносливов).

Пеногенераторы (пеносливы) должны быть установлены равномерно по периметру резервуара. На резервуарах с плавающей крышей расстояние по периметру резервуара между пеногенераторами (пеносливами) следует принимать не более 25 м.

А.9 Запас пенообразователя и воды на приготовление его раствора (расход раствора на один пожар) рассчитывается исходя из того количества раствора пенообразователя, которое необходимо на расчетное время тушения при максимальной производительности принятых к установке пеногенераторов.

Для стационарных установок пожаротушения с сухими растворопроводами следует учитывать потребность в дополнительном количестве раствора пенообразователя для первоначального наполнения сухих растворопроводов.

А.10 Хранение пенообразователя для систем пожаротушения следует предусматривать в концентрированном виде.

Для хранения запаса пенообразователя следует предусматривать не менее двух резервуаров.

Допускается предусматривать один резервуар для запаса пенообразователя в количестве до 10 м<sup>3</sup>.

Для хранения запаса пенообразователя в количестве более 10 м<sup>3</sup> допускается предусматривать один

резервуар при условии разделения его перегородками на отсеки вместимостью каждого не более 10 м

А.11 При выборе пенообразователя необходимо учитывать качество и жесткость воды, которую планируется использовать для приготовления рабочих растворов.

А.12 Для повышения надежности тушения пожаров на складах нефти и нефтепродуктов рекомендуется применять пенообразователи, заявленные свойства которых предусматривают использование воды различной жесткости в соответствии с [ГОСТ Р 50588](#).

А.13 При применении на складе нефти и нефтепродуктов стационарных систем автоматического и неавтоматического пожаротушения следует проектировать общую насосную станцию и сеть растворопроводов.

А.14 Сети противопожарного водопровода и растворопроводов (постоянно наполненных раствором или сухих) для тушения пожара резервуарного парка или железнодорожной эстакады, оборудованной сливоналивными устройствами с двух сторон, проектируются кольцевыми с тупиковыми ответвлениями (вводами) к отдельным зданиям и сооружениям (в том числе и к резервуарам, оборудованным установкой автоматического пожаротушения).

Сети следует прокладывать за пределами внешнего обвалования (или ограждающих стен) резервуарного парка и на расстоянии не менее 10 м от железнодорожных путей эстакады.

К наземным резервуарам объемом 10000 м<sup>3</sup> и более, а также к зданиям и сооружениям склада, расположенным далее 200 м от кольцевой сети растворопроводов, следует предусматривать по два тупиковых ответвления (ввода) от разных участков кольцевой сети растворопроводов для подачи каждым из них полного расчетного расхода на тушение пожара.

Тупиковые участки растворопроводов допускается принимать длиной не более 250 м.

Прокладку растворопроводов допускается выполнять в одной траншее с противопожарным водопроводом с устройством общих колодцев для узлов управления и для пожарных гидрантов.

А.15 При применении задвижек с электроприводом в районах с возможным затоплением колодцев грунтовыми водами электропривод задвижки должен быть поднят над уровнем земли и накрыт защитным кожухом.

В районах с суровым климатом задвижки с электроприводом следует размещать в утепленных укрытиях.

# Приложение Б (рекомендуемое). Особенности проектирования систем газового пожаротушения с применением модуля изотермического с двуокисью углерода

## Приложение Б (рекомендуемое)

Б.1 Для тушения вертикальных стальных резервуаров с нефтью и нефтепродуктами емкостью до 10000 м<sup>3</sup> включительно допускается применять установки газового пожаротушения с использованием модулей изотермических для жидкой двуокиси углерода.

Для железнодорожных и автомобильных эстакад и технологического оборудования допускается применять установки газового пожаротушения с двуокисью углерода (неавтоматические).

(Измененная редакция, [Изм. N 1](#)).

Б.2 Установка газового тушения может состоять из нескольких модулей изотермических для жидкой двуокиси углерода, при этом выпуск из всех модулей должен производиться одновременно.

(Измененная редакция, [Изм. N 1](#)).

Б.3 Изотермические резервуары допускается устанавливать вне помещений с устройством навеса для защиты от осадков и солнечной радиации с ограждением по периметру площадки с учетом требований [ГОСТ 15150](#). При этом следует:

предусмотреть в месте установки резервуара аварийное освещение;

выполнить мероприятия, исключающие несанкционированный доступ людей к резервуару, узлам его управления (пуска) и распределительным устройствам;

предусмотреть подъездные пути к резервуару.

МИЖУ следует устанавливать за обвалованием резервуаров в местах, где они не могут быть подвергнуты воздействию опасных факторов пожара, но на расстояниях от резервуаров, не менее

указанных в пункте 4 таблицы 3 настоящего свода правил.

Б.4 Расчетное количество (масса) в АУГП должно обеспечивать подачу не менее 13 кг на 1 м горизонтальной поверхности (площади основания) резервуара независимо от его конструкции.

Расчетное количество (масса) в установках локального по объему пожаротушения должно обеспечить подачу не менее 6 кг/м .

Расчетный объем при локальном по объему пожаротушении определяется произведением высоты защищаемого агрегата или оборудования на площадь проекции на поверхность основания. При этом все расчетные габариты (длина, ширина и высота) агрегата или оборудования должны быть увеличены на 1 м.

Б.5 Время выпуска расчетной массы ( ) из насадков, с:

в резервуар не должно превышать 90 с учетом инерционности;

при локальном по объему пожаротушении не более 60 с учетом инерционности.

Б.6 Пожарные извещатели, применяемые в АУГП должны обеспечивать инерционность срабатывания не более 15 с.

Б.7 Задержка выпуска для установок поверхностного пожаротушения резервуаров не предусматривается.

Б.8 Резервуары, оснащенные АУГП, должны иметь проемы для сброса избыточного давления. Площадь проемов для сброса избыточного давления определяется в соответствии с приложением 3 [СП 5.13130](#). Если имеющихся на резервуаре дыхательных и аварийных клапанов недостаточно, устанавливаются дополнительные аварийные клапаны или иные устройства соответствующей площади.

Устройство проемов на резервуарах должно отвечать требованиям промышленной безопасности.

Б.9 Распределительные устройства следует размещать в станции пожаротушения или в отдельно стоящих укрытиях высотой не менее 2,0 м.

Б.10 Выбор типа насадков определяется их техническими характеристиками.

Б.11 Насадки должны быть изготовлены из коррозионностойкого материала.

Б.12 Насадки АУГП должны быть размещены и ориентированы в пространстве в соответствии с проектом на установку и технической документацией на насадки. При расположении в местах возможного механического повреждения они должны быть защищены.

Б.13 Гидравлический расчет АУГП должен выполняться из условия обеспечения давления перед насадком не менее 1,0 МПа.

Б.14 В установках поверхностного пожаротушения расстояние между насадками по периметру резервуара не должно превышать 10 м.

Б.15 Насадки должны устанавливаться на расстоянии равном половине расстояния от верхней кромки обечайки резервуара до максимального уровня разлива, но не менее 250 мм до верхней кромки обечайки резервуара.

Б.16 Конструкция насадков для резервуара должна исключать попадание в систему трубопроводов АУГП взрывоопасной газо-воздушной среды за счет применения герметизирующих устройств.

Б.17 Выбор диаметров трубопроводов осуществляется на основе гидравлического расчета.

Б.18 Трубопроводы АУГП должны прокладываться с уклоном.

Б.19 Прокладку трубопроводов по территории предприятий можно выполнять как надземным, так и подземным способом.

Б.20 Расчетное количество (масса) , которая должна храниться в установке, определяется по формуле:

$$M_{\Gamma} = M_{\text{осн}} + M_{\text{рез}}, \text{ (Б.1)}$$

где - основной запас (масса) , определяется по формуле:

$$M_{\text{осн}} = M_{\text{р}} + M_{\text{тр}}, \text{ (Б.2)}$$

где - масса , предназначенная для создания в зоне горения огнетушащей концентрации, определяется по формуле:

- для резервуаров:

$$M_p = K_n S_p, \quad (\text{Б.3})$$

где  $13 \text{ кг/м}$  - количество (масса) (кг), подаваемая на 1 м горячей поверхности;

- площадь поперечного сечения резервуара,  $\text{м}^2$ ;

- для локального по объему пожаротушения:

$$M_p = K_n V_p, \quad (\text{Б.4})$$

где  $6 \text{ кг/м}$  - количество (масса) (кг), подаваемая на 1 м объема;

- расчетный объем, определяемый произведением расчетной площади тушения (п.Б.4) на высоту, при этом высота оборудования должна быть увеличена на 1 м.

- масса остатка в трубопроводе, при выпуске основного запаса (массы) определяется по формуле:

$$M_{\text{тр}} = V_{\text{тр}} \rho_{\text{ж}}, \quad (\text{Б.5})$$

где - объем трубопроводной разводки наиболее удаленного направления тушения;

- плотность жидкой при температуре ее хранения в модуле.

- резервный запас (масса), определяется по формуле:

$$M_{\text{рез}} = M_p + M'_{\text{тр}}, \quad (\text{Б.6})$$

где - масса остатка ГОТВ в трубопроводе при выпуске резервного запаса (массы) определяется по формуле:

$$M'_{\text{тр}} = (V_p + V_{\text{тр}}) \rho_{\text{CO}_2}, \quad (\text{Б.7})$$

где - объем модуля;



- плотность газовой фазы при давлении, которое имеется в трубопроводе после окончания истечения расчетного запаса в зону горения.

(Измененная редакция, [Изм. N 1](#)).

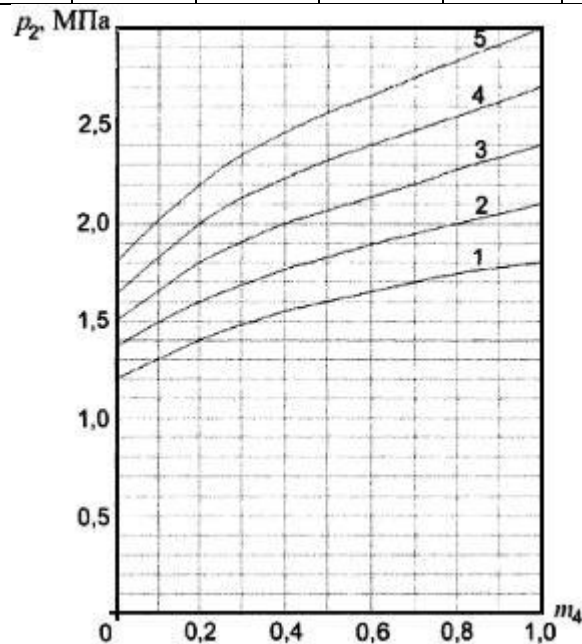
Б.21 Гидравлический расчет установки газового пожаротушения с применением модуля изотермического для жидкой двуокиси углерода следует выполнять в соответствии с методикой, изложенной в [приложении Ж СП 5.13130](#), с учетом формулы Ж.4, таблицы Б.1 и рисунка Б.1.

(Измененная редакция, [Изм. N 1](#)).

$$p_3(p_4) = p_1 + 0,568 \ln \left[ 1 - \frac{2 \cdot 10^{-11} (Q_m)^2 l_2}{(d_i)^{5,25} (k_4)^2} \right]. \quad (\text{Ж.4})$$

Таблица Б.1

, МПа	1,2	1,4	1,6	1,8	2,0	2,4	2,7	3,0
Множитель	0,68	0,79	0,85	0,92	1,0	1,09	1,14	1,17



1 - при 1,8 МПа; 2 - при 2,2 МПа; 3 - при 2,4 МПа; 4 - при 2,7 МПа; 5 - при 3,0 МПа

Рисунок Б.1 - Зависимость давления в изотермическом резервуаре в конце выпуска расчетного количества двуокиси углерода от относительной массы двуокиси углерода

Примечание - Относительная масса двуокиси углерода определяется по формуле:

$$m_4 = \frac{m_5 - m}{m_5},$$

где - начальная масса двуокиси углерода, кг.

## Приложение В (рекомендуемое). Особенности проектирования автоматических систем газопорошкового пожаротушения

### Приложение В (рекомендуемое)

В.1 Для тушения вертикальных стальных резервуаров с нефтью и нефтепродуктами емкостью до 10000 м<sup>3</sup> включительно допускается АУГПП.

В.2 АУГПП должна состоять из:

пожарной сигнализации;

средств электроуправления установкой;

двух батарей с ГПОВ - основной и резервной;

трубопроводов подачи ГПОВ;

распределительных устройств;

обратных клапанов;

системы ввода ГПОВ в РВС;

насадков;

системы подачи пены от передвижной пожарной техники.

### В.3 Требования к пожарной сигнализации.

В.3.1 Инерционность автоматических пожарных извещателей не должна превышать 15 с.

В.3.2 Пожарные извещатели должны монтироваться в стационарной крыше резервуара и в верхнем поясе резервуара.

В.3.3 Расстояние между двумя соседними пожарными извещателями по периметру резервуара должно быть не более 12 м.

В.3.4 Предпочтительное место расположения пожарных извещателей в верхнем поясе резервуара - зона площадок обслуживания. В верхнем поясе резервуара должно размещаться не менее 2-х пожарных извещателей в диаметрально противоположных точках резервуара.

В.3.5 На РВС для хранения ЛВЖ с давлением насыщенных паров свыше 26,6 кПа (200 мм рт.ст.) до 93,3 кПа (700 мм рт.ст.) (нефть, бензины, авиакеросин, реактивное топливо) все пожарные извещатели монтируются только в верхнем поясе резервуара.

### В.4 Требования к средствам электроуправления установкой.

В.4.1 Средства электроуправления установки должны обеспечивать:

автоматический и ручной дистанционный пуск;

отключение и восстановление автоматического пуска;

автоматическое переключение электропитания с основного источника на резервный при отключении напряжения на основном источнике;

контроль исправности (обрыв, короткое замыкание) шлейфов пожарной сигнализации и соединительных линий;

контроль исправности (обрыв) электрических цепей управления пусковыми элементами;

контроль исправности звуковой и световой сигнализации (по вызову);

отключение звуковой сигнализации;

формирование и выдачу командного импульса для управления технологическим и электротехническим оборудованием резервуара, а также устройствами оповещения о пожаре.

В.4.2 Открытие распределительного устройства и запуск ЗПУ газовых баллонов основной батареи (приведение системы автоматического пожаротушения в действие) производится при одновременном сигнале "Пожар" не менее чем от двух пожарных извещателей.

В.4.3 Командный импульс на пуск ЗПУ газовых баллонов основной батареи подается после получения от распределительного устройства сигнала, соответствующего его положению "Открыто".

В.4.4 Резервная батарея запускается в ручном режиме в случае необходимости.

В.4.5 Промежуток времени между запуском первого и последнего газового баллона каждой батареи не должен превышать 1 с.

В.4.6 Отключение автоматического пуска основной батареи допускается только при проведении регламентных и ремонтных работ внутри резервуара.

В.4.7 В помещении дежурного персонала должны быть выведены извещения о неисправности приборов управления, установленных вне этого помещения. Извещения должны передаваться по контролируемой линии.

При наличии технической возможности рекомендуется осуществлять вывод сигналов о срабатывании автоматической пожарной сигнализации в подразделения, ответственные за противопожарную защиту объекта, по выделенному в установленном порядке радиоканалу или другим линиям связи.

В.5 В качестве распределительных устройств следует использовать прямооточную, полнопроходную, нормально закрытую, с классом герметичности по [ГОСТ Р 54808](#) не ниже Д трубопроводную арматуру с электромагнитным приводом с инерционностью не более 2 с, способную обеспечивать выдачу сигнала о своем состоянии (закрыто/открыто) по запросу аппаратуры управления пожаротушением.

В.6 Установки должны обеспечивать инерционность не более 30 с.

В.7 Продолжительность подачи ГПОВ должна соответствовать требованиям проектной документации на установку.

В.8 Наполнение сосудов ГПОВ по массе (давлению) должно соответствовать требованиям проекта на установку и технической документации на сосуды, ГПОВ, а также условиям их эксплуатации. Для баллонов одного типоразмера в установке расчетные значения по наполнению компонентами ГПОВ и

газом-вытеснителем должны быть одинаковые.

В.9 Масса компонентов ГПОВ установки должна составлять не менее 95% их расчетных значений. Технические средства контроля сохранности ГПОВ и газа-вытеснителя в установках должны соответствовать технической документации изготовителя.

В.10 Трубопроводы подачи ГПОВ и их соединения в установках должны сохранять прочность при давлении не менее  $P = 1,25P_p$ , где  $P_p$  - максимальное рабочее давление в сосуде с ГПОВ.

В.11 Сечение трубопровода не должно меняться на всем протяжении от коллектора до насадка. В случаях, когда используется несколько насадков, суммарная площадь сечения распределительных трубопроводов к насадкам не должна отличаться более чем на  $\pm 10\%$  от площади сечения магистрального трубопровода.

В.12 Насадок должен постоянно находиться на оси резервуара на расстоянии  $0,35 \pm 0,05$  м над поверхностью горючего в резервуаре. Максимально допустимое отклонение осей сопел насадка от горизонтали не должно превышать  $1^\circ$ .

В.13 Ввод трубопровода подачи ГПОВ в резервуар РВС осуществляется в нижнем поясе резервуара через вводной патрубок соответствующего диаметра.

В.14 Вводной патрубок соединяется с насадком с помощью гибкого металлорукава из нержавеющей стали либо трубопроводами с шарнирами.

В.15 Плаучность насадка обеспечивается с помощью поплавкового устройства.

В.16 Конкретный вариант ввода ГПОВ в РВС определяется проектировщиком исходя из конструкции резервуара, типа хранимого нефтепродукта и особенностей эксплуатации резервуара.

В.17 В месте соединения гибкого металлорукава с насадком устанавливается мембрана, вскрывающаяся при давлении (1,4-1,6) МПа.

В.18 Методика расчета массы огнетушащего вещества и геометрических параметров АУГПП РВС.

В.18.1 Тушение возгорания в резервуаре достигается за счет образования в пограничном слое над поверхностью горючего сплошного огнетушащего слоя из газопорошкового огнетушащего вещества, блокирующего тепловой поток от пламени к поверхности горючего, доступ воздуха к поверхности горючего, охлаждающего поверхность горючего и гасящего пламя в зоне своего распространения.

В.18.2 Огнетушащий слой формируется за счет истечения струй ГПОВ из насадка, расположенного на оси резервуара над поверхностью горючего.

В.18.3 Оптимальное соотношение и типы огнетушащего порошка и огнетушащего газа, а также минимальный расход ГПОВ, при котором происходит тушение пожара в резервуаре, следует определять по результатам экспериментальных исследований.

(Измененная редакция, [Изм. N 1](#)).

В.18.4 Струи формируются в соплах насадка распылителя и направлены от оси резервуара к его краям параллельно поверхности горючего. Допустимый угол отклонения  $\pm 1^\circ$ .

В.18.5 Расстояние от оси сопел до поверхности горючего должно составлять  $0,35 \pm 0,05$  м.

В.18.7\* Общее количество сопел в распылителе должно составлять 18 шт.

\* Нумерация соответствует оригиналу. - Примечание изготовителя базы данных.

В.18.8 Сопла должны быть расположены равномерно по окружности распылителя (через  $20^\circ$  друг от друга).

В.18.9 Профиль сопла приведен на рисунке В1.

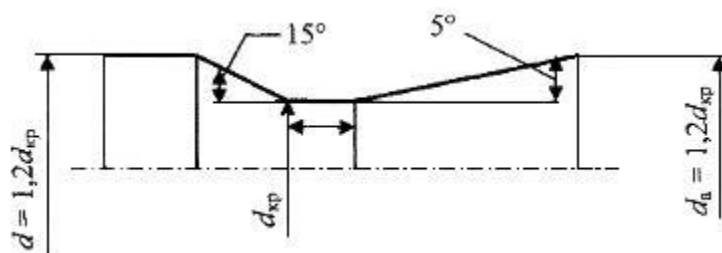


Рисунок В1

В.18.10 Диаметр критического сечения сопла насадка ( , м) рассчитывается по формуле:

$$D_{кр} = R / 0,4KG_{\min} \text{ , (B.1)}$$

где - коэффициент пропорциональности. Для геометрии сопла по В.18.9 и состава ГПОВ по

В.18.3 0,127 (м · с)/кг;

- минимальный расход ГПОВ через сопло, при котором происходит тушение пожара в резервуаре;

- радиус резервуара.

(Измененная редакция, [Изм. N 1](#)).

В.18.11 Диаметр подводящего трубопровода, определяется соотношением:

$$D = 5D_{кр} . \text{ (B.2)}$$

В.18.12 Расчет массы ГПОВ в батарее, в кг, определяется формулой:

$$M = 19,5(D_{кр})^2 G_{мин} t(1 + 0,005l) , \text{ (B.3)}$$

где  $t$  - расчетное время работы батареи до выхода 85% массы ГПОВ, принимается равным 10 с;

$l$  - длина трубопровода от батареи до ввода в резервуар, м, уменьшенная на 5 м. Максимальная длина трубопровода не должна превышать предельно допустимое значение  $l_{max} = 1500D$ .

В.18.13 Масса огнетушащего порошка в батарее определяется соотношением:

$$M_{п} = 0,73M . \text{ (B.4)}$$

В.18.14 Объем емкости с огнетушащим порошком, в л, определяется соотношением:

$$V_{п} = 1,25M_{п} . \text{ (B.5)}$$

В.18.15 Масса огнетушащего газа, в кг, определяется соотношением:

$$M_{г} = 0,27M . \text{ (B.6)}$$

В.18.16 Суммарный объем газовых баллонов, в л, определяется соотношением:

$$V_{г} = 1,52M_{г} . \text{ (B.7)}$$

В.18.17 Количество газовых баллонов определяется из условия обеспечения заданного расхода огнетушащего газа. Расход огнетушащего газа определяется проходным сечением ЗПУ, в см<sup>2</sup>.

Объем одного газового баллона, в л, определяется соотношением:

$$V_{гб} = 14,1S . \text{ (B.8)}$$

Количество газовых баллонов определяется соотношением:

$$N_{гб} = V_{г} / V_{гб}. \quad (B.9)$$

В.18.18 Площадь сечения трубопровода, соединяющего ЗПУ газового баллона с коллектором должна быть равна площади проходного сечения ЗПУ. Площадь сечения газового коллектора не должна отличаться от суммарной площади сечения входящих в него трубопроводов более чем на 10%.

В.18.19 При использовании в качестве составных частей батареи модулей газопорошкового пожаротушения, их количество определяется соотношением  $N = M / M_{м}$ , округленным в большую сторону, где  $M$  - масса ГПОВ в модуле.

В.19 Ввод насадков ГПОВ в РВСП осуществляется в верхнем поясе резервуара в зоне площадок обслуживания через вводные патрубки соответствующего диаметра.

В.20 Методика расчета массы огнетушащего вещества и геометрических параметров АУГПП РВСП.

В.20.1 Тушение пожара в пространстве над понтоном в РВСП происходит за счет создания в объеме надпонтонного пространства резервуара огнетушащей концентрации ГПОВ по пункту В.18.3,  $0,2$  кг/м<sup>3</sup> за время, не превышающее  $t = 10$  с.

В.20.2 Масса ГПОВ в батарее АУГПП определяется по формуле:

$$M = 1,38KV_{рез}(1 + 0,005l), \quad (B.10)$$

где  $V$  - объем резервуара, м<sup>3</sup>;

$l$  - длина трубопровода от батареи до ввода в резервуар, м, уменьшенная на 5 м. Максимальная длина трубопровода не должна превышать предельно допустимое значение  $l_{max} = 1500D$ .

В.20.3 Диаметр магистрального трубопровода от батареи к резервуару определяется соотношением:

$$D = (1,82KV_{рез}/G_{min}t)^{1/2}, \quad (B.11)$$

где  $t$  - расчетное время работы батареи до выхода 85% массы ГПОВ, принимается равным 10 с.

В.20.4 Чертеж насадка распылителя приведен на рисунке В2. На резервуаре монтируется не менее трех насадков-распылителей, расположенных в верхнем поясе резервуара равномерно по окружности.



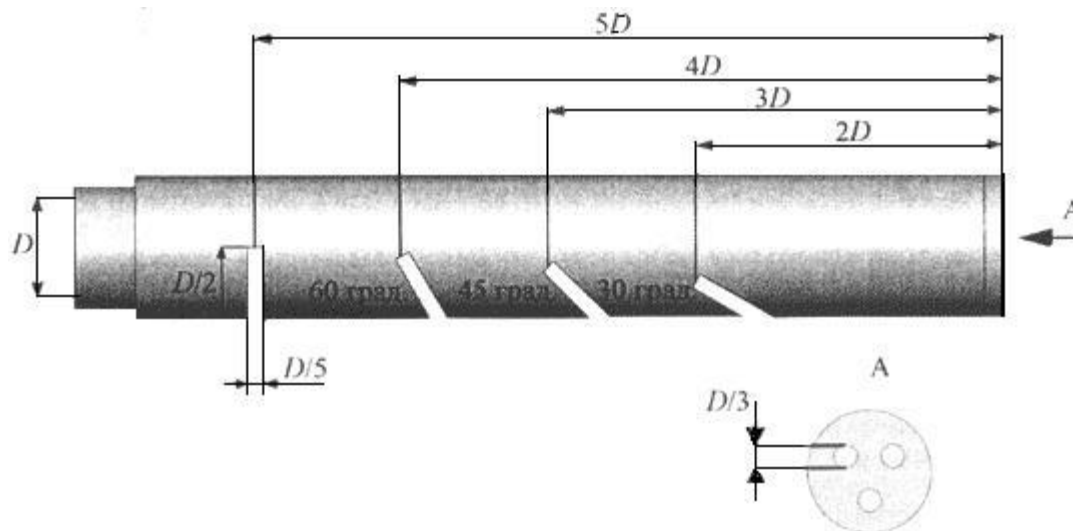


Рисунок В2

В.20.5 Масса огнетушащего порошка, объем емкости с порошком, масса газа и объем и количество газовых баллонов батареи АУГПП определяются в соответствии с В.18.13-В.18.19.

В.21 Площадь проемов для сброса избыточного давления определяется в соответствии с приложением 3 [СП 5.13130](#). Если имеющихся на резервуаре дыхательных и аварийных клапанов недостаточно, устанавливаются дополнительные аварийные клапаны соответствующей площади.

Устройство проемов на резервуарах должно отвечать требованиям промышленной безопасности.

В.22 С целью обеспечения возможности тушения резервуаров с помощью низкократной пены от передвижной пожарной техники в случае повторного возгорания, установка оборудуется системой подачи пены от передвижной пожарной техники.

В.23 Пеногенератор подключается к магистральному трубопроводу установки через обратный клапан.

В.24 Пеногенераторы должны соответствовать требованиям [ГОСТ Р 53290](#).

В.25 Пункт подключения передвижной пожарной техники должен быть оборудован площадкой для разворачивания необходимого по расчету количества техники и соединительной арматурой по [ГОСТ Р 53279](#).

В.26 Расчет необходимого количества техники, типа пеногенератора, нормативного времени тушения, нормативного расхода пенного раствора производится в соответствии с действующими нормативными

документами.

В.27 Установка должна быть работоспособна в диапазоне температур от (минус) 50 °С до (плюс) 50 °С.

## Приложение Г (рекомендуемое). Особенности проектирования автоматических систем с применением установок импульсного пожаротушения для подачи самовспенивающейся газоаэрозоленасыщенной пены

### Приложение Г (рекомендуемое)

Г.1 Для тушения резервуаров с нефтью и нефтепродуктами объёмом до 20000 м<sup>3</sup> включительно допускается применять автоматические и передвижные УИП для подачи самовспенивающейся газоаэрозоленасыщенной пены.

Г.2 Автоматические УИП следует размещать в наземных или подземных сооружениях, с поддержанием температуры не ниже +5°С.

Г.3 Расстояние от сооружения с размещением автоматических УИП до резервуара, должно быть не менее значений, приведенных в пункте 4 таблицы 3 настоящего свода правил.

Г.4 Расчетное количество раствора пенообразователя в УИП должно обеспечивать интенсивность его подачи не менее 0,2 л/с на 1 м<sup>2</sup> горизонтальной поверхности (площади основания) резервуара независимо от его конструкции, с продолжительностью подачи не менее 40 секунд.

Г.5 Инерционность автоматических УИП не должна превышать 60 сек.

Г.6 Кроме расчетного количества огнетушащего вещества должен быть предусмотрен его 100% резерв. Автоматические УИП с хранением резерва должны запускаться отдельно от УИП с хранением расчетного количества огнетушащего вещества.

Г.7 Допускается использование для одного резервуара нескольких автоматических УИП одинакового типа при условии обеспечения требуемой интенсивности подачи, указанной в п. Г.4, и одновременного

их запуска.

Г.8 Допускается использование автоматических УИП для защиты нескольких резервуаров одновременно, при условии обеспечения требуемой интенсивности подачи.

Г.9 Автоматические УИП должны срабатывать в автоматическом режиме и иметь возможность ручного пуска.

Устройства ручного пуска должны быть защищены от случайного приведения их в действие и механического повреждения и должны находиться вне возможной зоны горения.

Г.10. Система пожаротушения должна иметь резервное питание, необходимое для запуска автоматических УИП, и обеспечивать автоматическое переключение электропитания с основного источника на резервный. Кабельные линии и электропроводка должны сохранять работоспособность в условиях пожара в течение времени, необходимого для выполнения функций по запуску автоматических УИП.

Г.11 Подачу СГП от УИП в резервуар следует осуществлять через подающую трубу, обжатую на  $(22,5 \pm 2,5)\%$  от первоначального диаметра. Профиль подающей трубы приведен на рис.Г.1.

## Рисунок Г.1 - Профиль подающей трубы

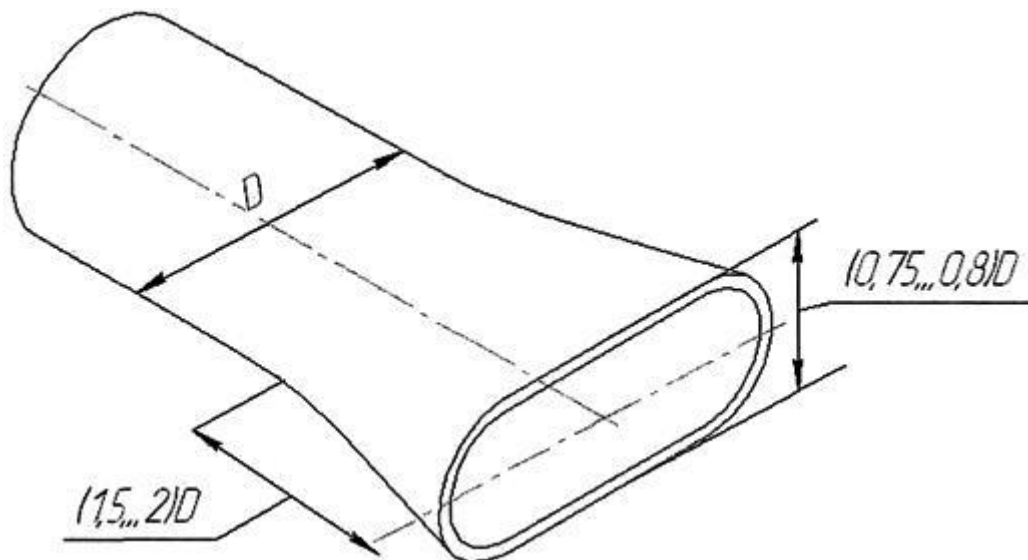


Рисунок Г.1 - Профиль подающей трубы

Г.12 Для предотвращения попадания взрывоопасной среды в подающую трубу, она должна быть оборудована заглушкой.

Г.13 Подающая труба должна быть вмонтирована в верхнем поясе в борт резервуара и сориентирована в горизонтальной плоскости с углом отклонения от центра резервуара на  $(20\pm 5)$  градусов.

Г.14 Место крепления подающей трубы определяется проектной организацией исходя из конструктивных особенностей резервуара и располагаться выше максимального уровня заполнения резервуара.

Г.15 Конструкция и крепление подающей трубы должны исключать срыв или ее повреждение при возникновении пожара в резервуаре.

Г.16 Выбор диаметра сухотруба в зависимости от типа резервуара осуществляется в соответствии с таблицей Г.1.

Таблица Г.1

Тип резервуара	Высота, м	Диаметр, м	Площадь, м	Диаметр сухого трубопровода, мм
РВС-1 000	9	12	120	89
РВС-2 000	12	15	181	89
РВС-3 000	12	19	283	159
РВС-5 000	12	23	408	159
РВС-5 000	15	21	344	159
РВС-10 000	12	34	918	219
РВС-10 000	18	29	637	219
РВС-15 000	12	40	1250	219
РВС-15 000	18	34	918	219
РВС-20 000	12	46	1632	219
РВС-20 000	18	40	1250	219

Г.17 Максимальная длина сухотрубов от расположения автоматических УИП до подающей трубы не должна превышать 100 м. Допускается увеличение длины сухотрубов более 100 м при условии обеспечения требуемой интенсивности подачи в резервуар, указанный в п.Г.4.

Г.18 Прокладка сухотрубов может осуществляться подземным способом на глубине не менее 0,8 м от поверхности, допускается уменьшение до 0,6 м в местах, где нет проезда транспорта.

Местонахождение подземных коммуникаций должно быть обозначено соответствующими знаками или надписями.

Г.19 Сухотрубы для подачи СГП должны сохранять установленные в проектной документации технические характеристики при рабочем давлении УИП, создаваемом твердотопливными генераторами давления.

Г.20 Сечение сухотруба не должно меняться на всем протяжении от установки до подающей трубы. Углы поворотов сухотруба не должны превышать 90° при их прокладке.

Г.21 В системе сухотрубов автоматических УИП следует предусматривать обратные клапаны или распределительные устройства для предотвращения попадания огнетушащего вещества в УИП с резервом и наоборот.

Г.22 В УИП должен применяться фторсинтетический пленкообразующий пенообразователь по [ГОСТ Р 50588](#).

Г.23 Минимальное расчетное количество (объем, м<sup>3</sup>) раствора, хранящегося в автоматических УИП для подачи СГП, определяется по формуле:

$$V = S_p \cdot I \cdot t \quad (\text{Г.1})$$

где:

- минимальное расчетное количество раствора огнетушащего вещества, необходимого для тушения резервуара;

- площадь резервуара, м<sup>2</sup>;

- интенсивность подачи раствора пенообразователя, л·м<sup>2</sup>·с<sup>-1</sup>, принимается в соответствии с п.Г4;

- время выпуска раствора пенообразователя, принимается не менее 40 с.

Учитывать дополнительный запас раствора для заполнения сухих трубопроводов не требуется.

Г.24 С целью обеспечения возможности тушения резервуаров, оснащенных автоматическими установками согласно п.13.2.7, оборудованных системой сухотрубов с соблюдением требований Г.11-Г.20 в случае повторного возгорания допускается применение передвижной УИП для подачи СГП.

Сухотрубы для подключения передвижных УИП должны быть оборудованы быстроразъемным соединением с заглушкой для подключения гибкого металлорукава высокого давления, выведенными за обвалование.

Приложение Г. (Измененная редакция, [Изм. N 1](#)).

## Библиография

[1] [ПУЭ](#) Правила устройства электроустановок. 7-е издание.

---

УДК 614:622.692:614.84

ОКС 13.220.01

Ключевые слова: склады нефти и нефтепродуктов, технологическое оборудование, требования пожарной безопасности

---

(Измененная редакция, [Изм. N 1](#)).

Электронный текст документа  
подготовлен АО "Кодекс" и сверен по:  
официальное издание  
М.: МЧС России, 2014

Редакция документа с учетом  
изменений и дополнений подготовлена  
АО "Кодекс"

Информация о данном документе содержится в профессиональных справочных системах «Кодекс» и «Техэксперт»

[УЗНАТЬ БОЛЬШЕ О СИСТЕМАХ](#)

**ТЕХЭКСПЕРТ**

- Нормы, правила, стандарты и законодательства по техрегулированию
- Типовая проектная

**Важные документы**

- ТТК, ППР, КТП
- Классификаторы
- Комментарии, статьи, консультации
- Картотека

**КОДЕКС**

- Федеральное законодательство
- Региональное законодательство
- Образцы документов
- Все формы

**Важные документы**

- Международное право
- Судебная практика
- Комментарии, статьи

Зарубежные и международные стандарты  
Профессиональная справочная система «Реформа технического регулирования»  
Профессиональные

[документация](#)  
Технологические  
описания  
оборудования  
и материалов

[международных  
стандартов:  
ASTM, API,  
ASME, ISO, DNV,  
DIN, IP](#)

[отчетности](#)  
Законодательство  
в вопросах и  
ответах

[консультации](#)  
Справки

[справочные  
системы  
«Техэксперт»](#)

[Профессиональные  
справочные  
системы «Кодекс»](#)

© АО «[Кодекс](#)», 2019

Исключительные авторские и смежные права принадлежат АО «Кодекс». [Положение по обработке и защите персональных данных](#)

Версия сайта: 2.2.14

Мобильное приложение

•

•